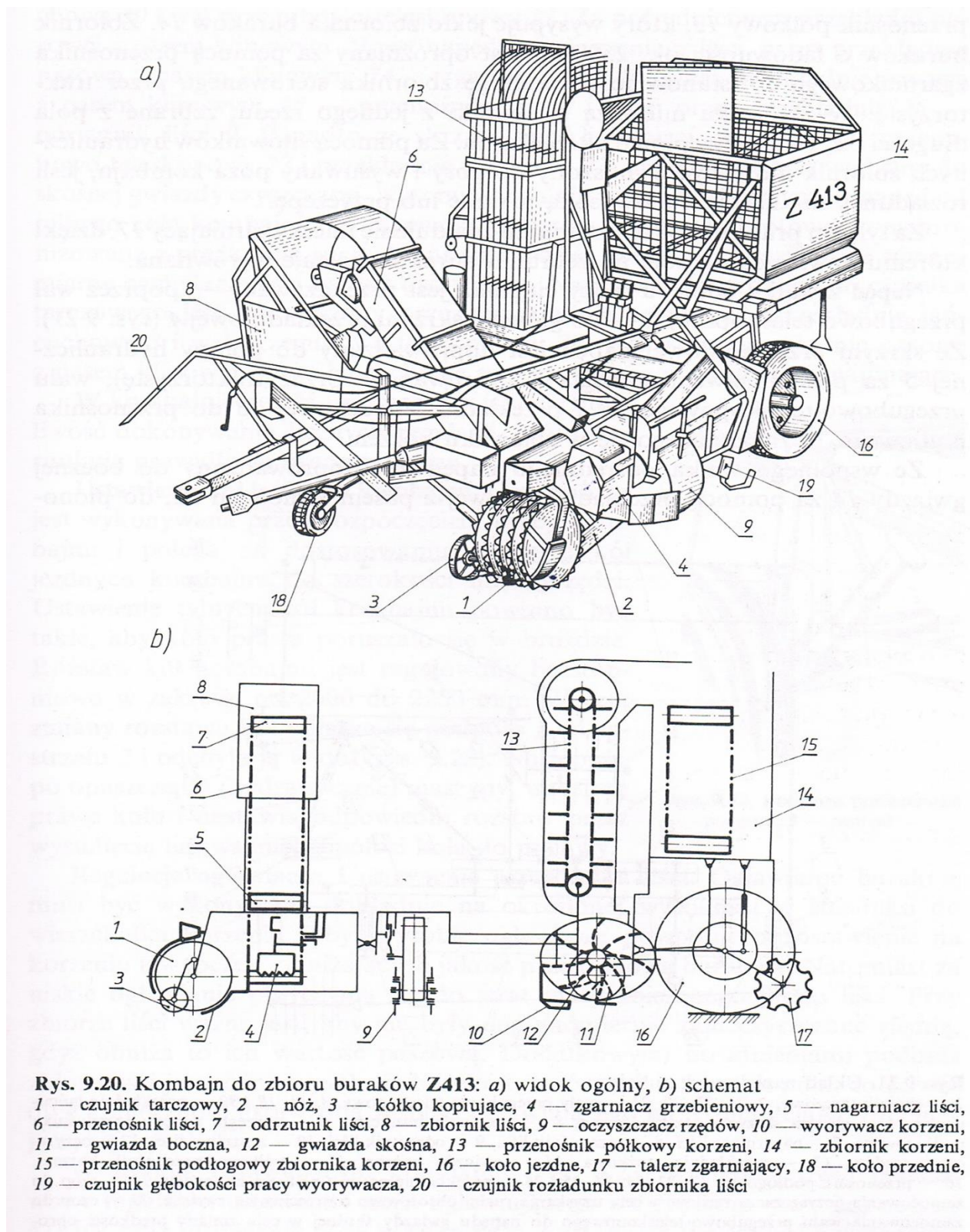
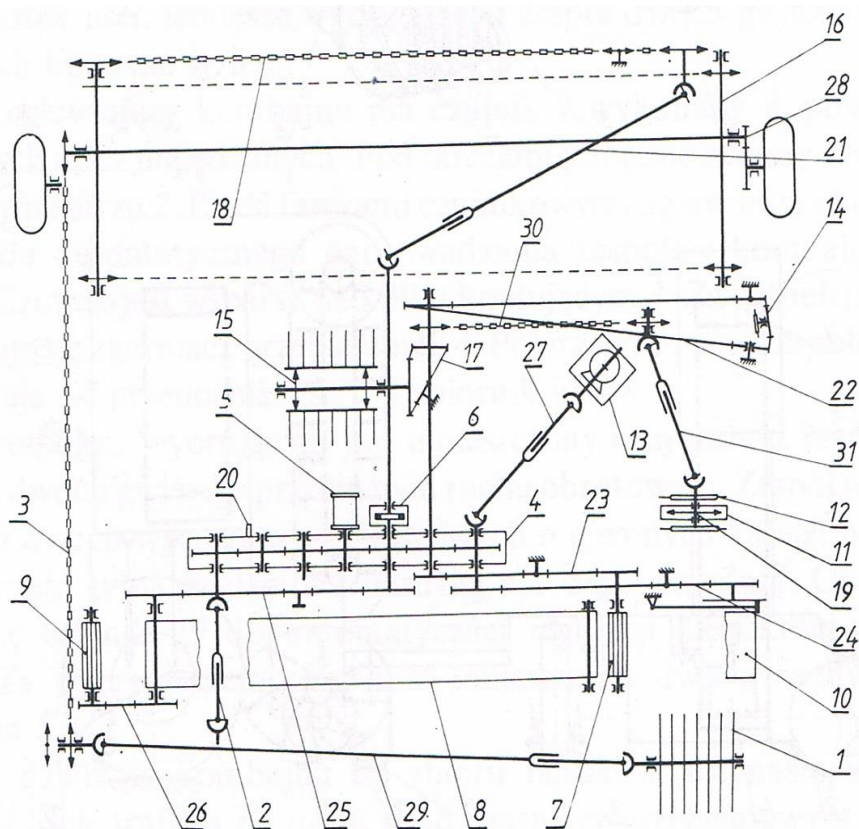


Zapoznaj się oraz przerysuj, opis do zeszytu schemat oraz układ napędowy kombajnu do buraków.





Rys. 9.21. Układ napędowy kombajnu

1 — czujnik tarczowy, 2, 21, 27, 29, 31 — wały przegubowo-teleskopowe, 3, 11, 18 i 30 — przekładnie łańcuchowe, 4 — główna skrzynia przekładniowa, 5 — pompa hydrauliczna, 6 — sprzęgło napędu przenośnika podłogowego, 7 — nagarniacz liści, 8 — przenośnik liści, 9 — odrzutnik liści, 10 — zgarniacz liści, 12 — oczyszczacz rzędów, 13 — przekładnia stożkowa, 14 — gwiazda boczna, 15 — półkowy przenośnik korzeni, 16 — przenośnik podłogowy, 17, 22, 23, 24, 25 i 26 — przekładnie pasowe z pasem klinowym, 19 — czop do zamocowania oczyszczacza rzędów w celu uzyskania ruchu obrotowego o przeciwnym zwrocie, 20 — czop do zamocowania wału przegubowo-teleskopowego do napędu gwiazdy skośnej w celu zmiany prędkości obrotowej, 28 — przekładnia zębata

Literatura:

Materiały zaczerpnięte z podręcznika:

Cz. Waszkiewicz, J Kuczewski, „Maszyny rolnicze” cz. 1, Podręcznik dla technikum mechanizacji rolnictwa, Wydawnictwo WSiP

Notatkę w dowolnej formie proszę wysłać na adres; jsmolen1977@gmail.com

W temacie e-maila proszę podać nazwisko imię oraz klasę.

Termin wysyłania prac do 03.04.2020