

Radymno 22.04.2020

UWAGA:

W przypadku przesłania e-maila niezgodnego z podanym wzorem lub po terminie praca nie zostanie odnotowana jako oddana (ocena niedostateczna). Wzór poniżej

(np. Nowak Jan kl 1Bg masz rol 29.04.2020)

1 Bg_masz rol_Smolen_sr

Temat: Wymagania stawiane urządzeniom do transportu wewnętrznego. Przenośniki.

Konsultacje oraz pytania proszę kierować na grupę (Messenger) podczas zajęć ustalonych w planie lekcji.

Notatkę w formie pliku tekstowego lub zdjęć notatki w zeszytach, proszę wysłać na adres;

ismolen1977@gmail.com

W temacie e-maila proszę podać nazwisko i imię, klasę, przedmiot oraz datę terminu zadania,

np. Nowak Jan kl 1Bg masz rol 29.04.2020

Termin wykonania 29.04.2020

Materiały niezbędne do wykonania notatki poniżej

Źródło materiałów:

„Maszyny rolnicze cz.2”; Czesław Waszkiewicz; Podręcznik do nauki zawodu; wydawnictwo WSiP

2.3. Przenośniki

Wprowadzenie

Przenośniki to urządzenia transportowe o ograniczonym zasięgu, służące do przenoszenia ciał stałych w sposób ciągły — ze stałą lub zmienną prędkością — strumieniem ciągłym lub przerywanym. Mogą być stosowane zarówno

do przenoszenia materiałów sypkich (ziarno, śruta, ziemniaki itp.), objętościowych (słoma, siano), jak i ładunków jednostkowych (worki, skrzynie i inne). Przenośniki mogą być instalowane na stałe lub mieć konstrukcję przenośną albo przewoźną. Transport materiałów przenośnikami może się odbywać w płaszczyźnie poziomej lub nachylonej do poziomu pod kątem do 90° .

W zależności od konstrukcji rozróżnia się przenośniki ciągnowe, bezciągnowe i przenośniki z czynnikiem pośredniczącym.

Przenośniki ciągnowe

W takich przenośnikach materiał jest przenoszony za pomocą cięgna, stanowiącego podstawowy element urządzenia. W transporcie rolniczym stosuje się przenośniki ciągnowe: taśmowe, zabierakowe i czerpakowe.

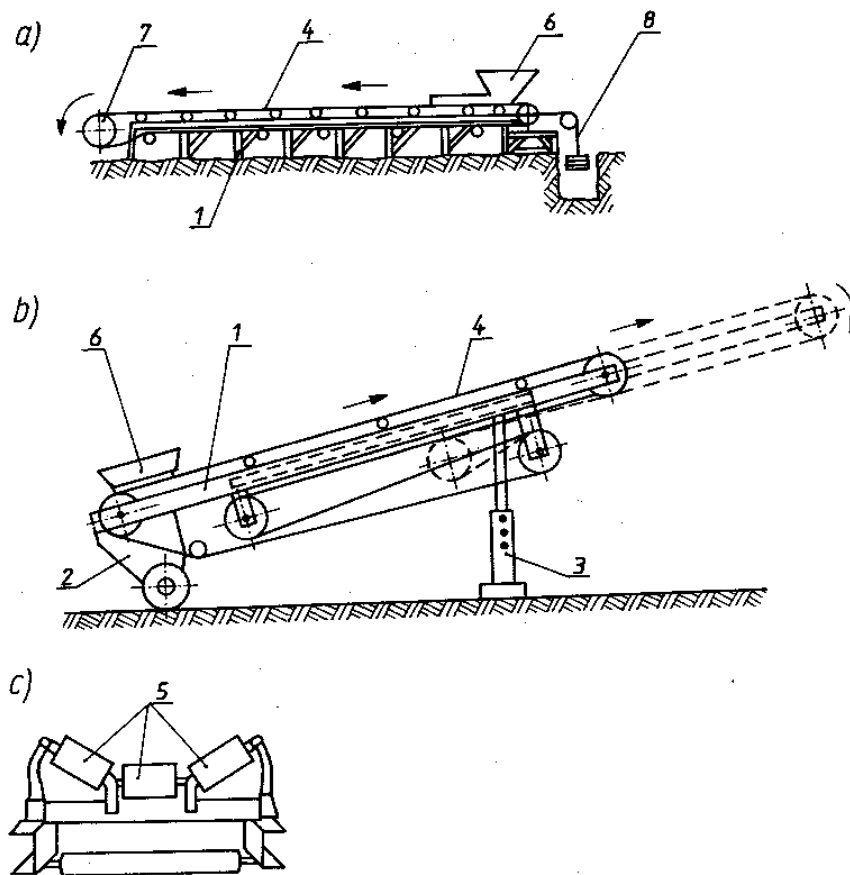
Przenośniki taśmowe służą do przenoszenia materiałów sypkich, w kawałkach lub w opakowaniach w płaszczyźnie poziomej lub pochylonej do poziomu. Kąt pochylenia przenośnika musi być mniejszy o $10\div 15^\circ$ od kąta tarcia materiału o taśmę. Przykładowo maksymalny kąt pochylenia przenośnika taśmowego w przypadku przenoszenia ziarna zbóż wynosi 20° , ziemniaków — 22° , a grochu i kukurydzy — 12° .

Przenośniki taśmowe (rys. 2.5) mogą być stałe lub ruchome — przewoźne lub przenośne. Podstawowymi elementami przenośnika taśmowego są: konstrukcja nośna, bębny napędzający i napinający taśmę, taśma i zespół wałków podtrzymujących taśmę. Konstrukcja nośna przenośnika może być wykonana z kształtowników lub rur stalowych. W przenośnikach przewoźnych rama nośna opiera się na dwukołowym podwoziu 2, o kołach stałych lub skrętnych. Zmianę kąta pochylenia przenośnika umożliwia podpora 3 o regulowanej wysokości. Długość przenośników ruchomych wynosi $5\div 15$ m, wysokość podnoszenia — do 6 m, a wydajność objętościowa — do $350\text{ m}^3/\text{h}$.

Elementem roboczym przenośnika jest elastyczna taśma 4 w obwodzie zamkniętym, opasująca bębny. Najczęściej są stosowane taśmy gumowe z przekładkami tekstylnymi z włókien naturalnych lub sztucznych. Na zewnętrznych powierzchniach taśmy znajdują się okładziny gumowe — grubsze od strony roboczej i cieńsze od strony przeciwnej. Na całej długości taśmę podtrzymuje zespół wałków. Mogą to być wałki pojedyncze lub zestawy wałków (5 na rys. 2.5). Wałki pojedyncze stosuje się do taśmy płaskiej lub lekko wklęsłej. Dzięki zastosowaniu zestawu wałków można uzyskać taśmę w postaci niecki. Zwiększa to pole przekroju strugi przenoszonego materiału, a więc i wydajność przenośnika.

Załadunek materiału na przenośnik taśmowy, a także rozładunek przenośnika, może następować w dowolnym punkcie taśmy. Do rozładunku można wykorzystać ukośną zastawkę spychającą materiał z przenośnika.

Przenośniki taśmowe najczęściej są napędzane silnikami elektrycznymi. Aby zapewnić odpowiedni moment obrotowy na bębnie napędzającym 7 prze-



Rys. 2.5. Przenośniki taśmowe: a) stały, b) przewoźny o długości zmiennej, c) konstrukcja nośna taśmy

1 — konstrukcja nośna, 2 — podwozie, 3 — podpora, 4 — taśma, 5 — wałki podtrzymująca taśmę, 6 — kosz zasypowy, 7 — bęben napędzający, 8 — zespół napinający

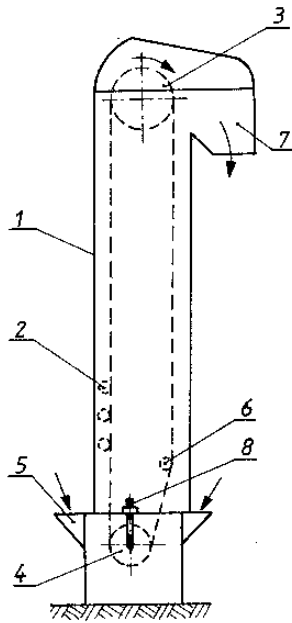
nośnika, niezbędne jest odpowiednie napięcie taśmy, co uzyskuje się za pomocą napinaczy obciążnikowych 8, śrubowych lub sprężynowych.

Przenośniki zabierakowe stosuje się do przenoszenia korzeni roślin okopowych, kiszonki, pasz objętościowych, obornika itp. Przenoszą one materiał w płaszczyźnie poziomej lub lekko nachylonej do poziomu. Elementami roboczymi są łopatk (zgarniaki) o różnych kształtach i wymiarach. Łopatk przymocowane do łańcucha przesuują się w obudowie w kształcie koryta, zgarniają określoną ilość materiału i przenoszą go po dnie przenośnika.

Przykładem przenośnika zabierakowego jest stertnik omówiony w pierwszej części podręcznika.

Przenośniki kubelkowe, zwane też czerpakowymi, służą do przenoszenia materiałów sypkich luzem w płaszczyźnie pionowej lub pochylonej względem poziomu pod kątem nie mniejszym niż 70° . Przenośniki o pionowym kierunku transportu bywają nazywane elewatorami.

Przenośnik kubelkowy (rys. 2.6) składa się ze szczelnej obudowy 1, wewnątrz której znajduje się pojedynczy lub podwójny łańcuch 2. Do łańcucha są przymocowane w pewnych odstępach kubeczki (spawane lub wytłaczane



Rys. 2.6. Przenośnik kulekowy

1 — obudowa, 2 — łańcuch z kubeczkami, 3 — koło napędzające, 4 — koło napinające, 5 — kosz zasypowy, 6 — rolka prowadząca, 7 — wylot, 8 — napinacz

z blachy). Łańcuch z kubeczkami przewija się przez koło napędzające 3, umieszczone w górnej części obudowy i koło napinające 4, znajdujące się w dolnej części przenośnika. Koło dolne jest połączone z mechanizmem napinającym 8, który umożliwia zmianę naciągu łańcucha. Materiał zasypuje się do kosza 5, z którego jest on czerpany i unoszony przez kubeczki. Opróżnianie kubeczków następuje w górnej części przenośnika. W przenośnikach wolnobieżnych odby-

wa się to pod wpływem siły ciężkości, a w przenośnikach szybkobieżnych — pod wpływem siły odśrodkowej.

Przenośniki kulekowe mają stosunkowo prostą budowę i nie zajmują dużo miejsca. Ich zaletę w porównaniu z pozostałymi przenośnikami cięgowymi stanowi ponadto krótsza droga transportu przy tej samej wysokości podnoszenia. Przenośnikami kulekowymi można transportować materiał na wysokość do 40 m. Szczelna obudowa przenośnika kulekowego zapobiega pyleniu.

Wydajność przenośników kulekowych wynosi 1,5 ÷ 15 t/h i zależy od pojemności czerpaków (kubeczków), ich rozstawienia i prędkości ruchu. Prędkość przesuwania się cięgna z kubeczkami wynosi 1 ÷ 2 m/s, a ich pojemność 0,25 ÷ 100 dm³.

Przenośniki beźciągnowe

Przenośniki beźciągnowe dzieli się na: ślizgowe, wałkowe, wstrząsowe i ślimakowe.

Przenośniki ślizgowe to przenośniki grawitacyjne. Ruch materiału następuje samoczynnie — z góry na dół — wyłącznie pod wpływem siły ciężkości. Aby nastąpił ruch materiału, musi być spełniony następujący warunek

$$\alpha > \varphi \quad \text{lub} \quad \text{tg} \alpha > f$$

gdzie:

- α — kąt nachlenia powierzchni przenośnika do poziomu,
- φ — kąt tarcia materiału o powierzchnię przenośnika,
- f — współczynnik tarcia.

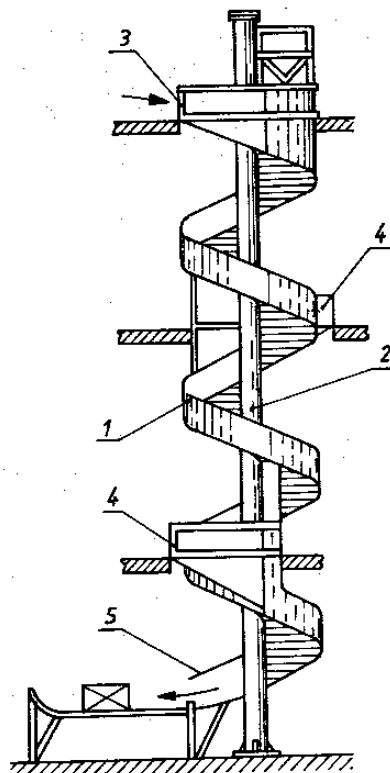
Tak więc kąt nachylenia powierzchni ślizgowej przenośnika musi być większy od kąta tarcia materiału przesuwającego się po tej powierzchni. Przykładowo dla zbóż kąt $\alpha = 35^\circ$. Prędkość zsuwania się ładunku zależy od różnicy między kątem nachylenia powierzchni przenośnika a kątem tarcia. Prędkość zsuwania się materiału na ogół nie powinna przekraczać 2 m/s.

Przenośnik grawitacyjny najczęściej ma postać gładkiej rynny z blachy. Rynna może być otwarta lub zamknięta (do transportu materiałów pylistych).

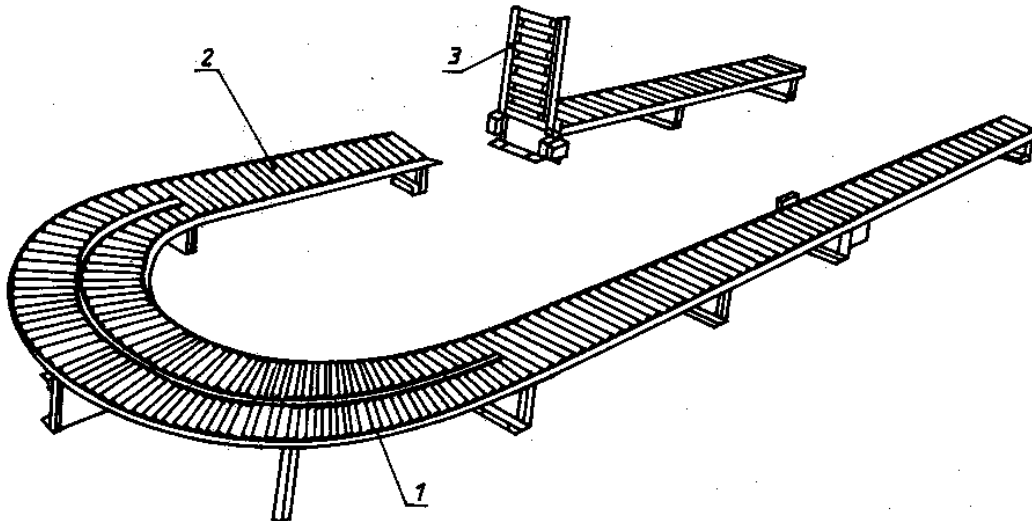
W przypadku dużej różnicy poziomów stosuje się *przenośniki ślizgowe śrubowe* (rys. 2.7), ponieważ przenośniki proste byłyby wówczas bardzo długie. Materiał zsuwa się po powierzchni śrubowej 1 nawiniętej na środkową kolumnę 2. Zasilanie i odbiór materiału może następować na kilku poziomach. Przenośniki takie również są budowane jako otwarte lub zamknięte. Są one stosowane przede wszystkim do przenoszenia ładunków jednostkowych, zwłaszcza worków. Mogą być również wykorzystywane jako zbiorniki na worki. Wówczas wypełnia się je workami na całej wysokości.

Przenośniki wałkowe mogą być montowane na stałe, ale mogą też być przenośne. Przenośniki przenośne składają się z kilku sekcji, z których ustawia się tor o żądanym kształcie. Elementami nośnymi przenośnika są wałki 2 ułożone w ramie (rys. 2.8). Jeśli tor ma odpowiedni spadek, tj. kąt nachylenia nie przekracza 3%, to ładunek może być przesuwany ręcznie lub samoczynnie. Przenośniki wałkowe stosuje się do przenoszenia baniek z mlekiem, skrzynek itp. Załadunek i rozładunek może się odbywać w dowolnym miejscu przenośnika.

Przenośniki wstrząsowe, nazywane też wibracyjnymi, stosuje się do przenoszenia materiałów sypkich na odległość do 100 m. Mogą przenosić ładunki w płaszczyźnie poziomej, w płaszczyźnie nachylonej do kierunku wylotu do dołu lub do góry. W ostatnim przypadku następuje spadek wydajności przenośnika wynoszący 2 ÷ 3% na 1° nachylenia. Transport materiału odbywa się w metalowej rynnie lub szczelnym cylindrze — wprawianych w ruch drgający za pomocą mechanizmu korbowego albo specjalnego wibratora (rys. 2.9). Podczas ruchu przenośnika w prawo wraz z nim przesuwają się również cząstki materiału. W chwili szybkiego obniżania się i ruchu przenośnika w lewo, cząstki materiału pod wpływem siły bezwładności odrywają się od dna i opadają w inne miejsce, bliżej otworu wylotowego.

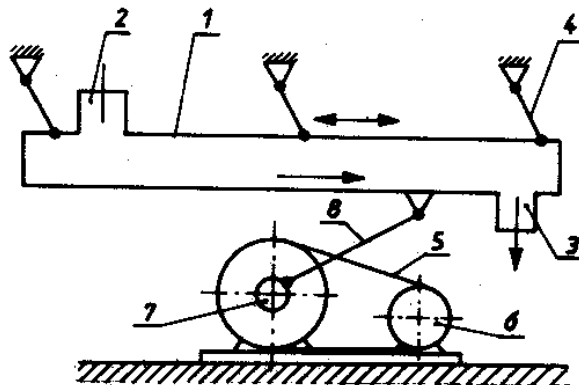


Rys. 2.7. Przenośnik ślizgowy śrubowy
1 — powierzchnia śrubowa, 2 — kolumna, 3 — zasilanie materiałem, 4 — zasilanie lub odbiór materiału, 5 — odbiór materiału



Rys. 2.8. Przenośnik wałkowy

1 — rama, 2 — wałki, 3 — bramka umożliwiająca przejście



Rys. 2.9. Przenośnik wibracyjny

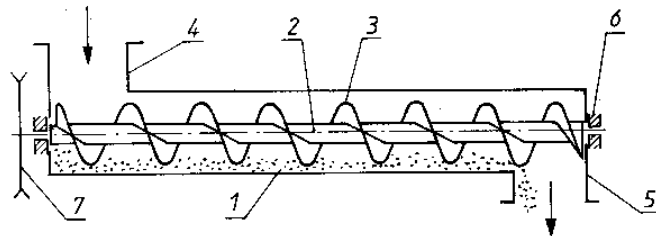
1 — przenośnik, 2 — wlot materiału, 3 — wylot materiału, 4 — sprężyna, 5 — przekładnia pasowa z pasem klinowym, 6 — silnik, 7 — tarcza mimośrodowa, 8 — korbówód

Przenośniki wstrząsowe charakteryzują się prostą konstrukcją i małym zużyciem energii. Podstawową ich wadą jest przenoszenie się drgań na konstrukcję wsporczą i podłoże. Przenośniki takie stosuje się między innymi w magazynach zbożowych do transportowania ziarna oraz w korytkach karmowych dla drobiu.

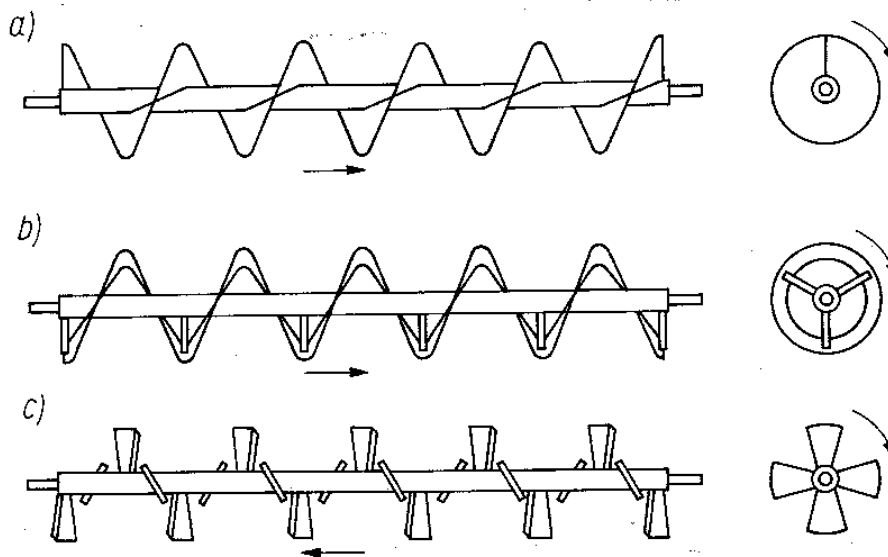
Przenośniki ślimakowe, zwane też śrubowymi, mają szerokie zastosowanie w rolnictwie. Stanowią one samodzielne urządzenia stacjonarne, przewoźne czy przenośne lub wchodzą w skład różnych maszyn rolniczych — zarówno do produkcji roślinnej, jak zwierzęcej. Przenośniki ślimakowe są stosowane do transportowania różnorodnych materiałów sypkich — w kierunku poziomym, a przy właściwie dobranych parametrach — w kierunku pochyłym, a nawet pionowym. Materiałami nadającymi się do transportu przenośnikami ślimakowymi są: ziarno i produkty jego przemiału, ziemniaki, mieszanki paszowe, pasze suche i wilgotne, siewka ze słomy i roślin pastewnych, kiszonka i inne. Przenośniki ślimakowe są też wykorzystywane w liniach technologicznych przeróbki i zadawania pasz, do mieszania różnych komponentów paszowych, prasowania, mycia itp.

Podstawowe elementy przenośnika ślimakowego (rys. 2.10) to koryto i ślimak. Koryto 1 stanowi rynna w kształcie litery U lub rura, zwykle z blachy stalowej. Wewnątrz koryta znajduje się ślimak w postaci wału 2 z nawiniętą na nim wzdłuż linii śrubowej taśmą blaszaną 3. Ślimak obracając się przesuwa znajdujący się w korycie materiał w kierunku otworu wylotowego 5.

Rys. 2.10. Przenośnik ślimakowy
1 — koryto, 2 — wał, 3 — taśma,
4 — kosz zasypowy, 5 — wylot, 6 — łożysko,
7 — koło pasowe



W zależności od rodzaju transportowanego materiału stosuje się kilka rodzajów powierzchni śrubowych: pełną, wstęgową i łopatkową (rys. 2.11). Ślimaki o powierzchni śrubowej pełnej stosuje się do przenoszenia materiałów niezlepiających się. Przenośniki ze wstęgową powierzchnią śrubową stosuje się do transportowania materiałów w postaci dużych kawałków oraz wykazujących tendencję do zlepiania się. Natomiast przenośniki ze ślimakami łopatkowymi mają zastosowanie do przenoszenia materiałów ciastowatych (zlepiających się), poddawanych w czasie transportu mieszanii.

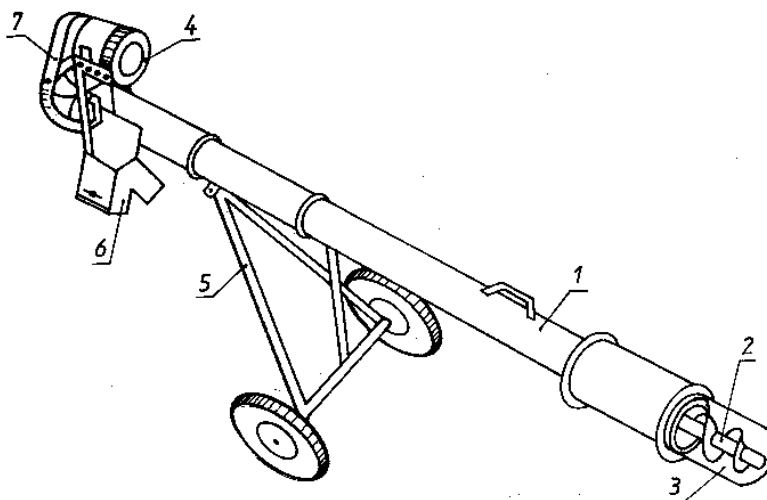


Rys. 2.11. Rodzaje powierzchni śrubowych: a) pełna, b) wstęgowa, c) łopatkowa

Przenośniki ślimakowe mają wiele zalet, z których jako najistotniejsze należy wymienić: prostą konstrukcję, łatwą obsługę, łatwość uszczelnienia, co umożliwia przenoszenie materiałów pylistych, możliwość umieszczenia w dowolnym miejscu otworów zasypowych i odprowadzających transportowany materiał. Nie zajmują one też dużo miejsca.

Jako wady przenośników ślimakowych należy wymienić duże zużycie energii, spowodowane tarciem materiału o powierzchnię ślimaka i obudowę, oraz rozdrabnianie materiałów, zwłaszcza kruchych.

W rolnictwie stosuje się przenośniki ślimakowe długości 3 ÷ 15 m i wydajności 2 ÷ 25 t/h.



Rys. 2.12. Przenośnik ślimakowy do ziarna T206
1 — obudowa, 2 — ślimak, 3 — wlot, 4 — silnik, 5 — podwozie,
6 — workownik, 7 — przekładnia pasowa z pasem klinowym

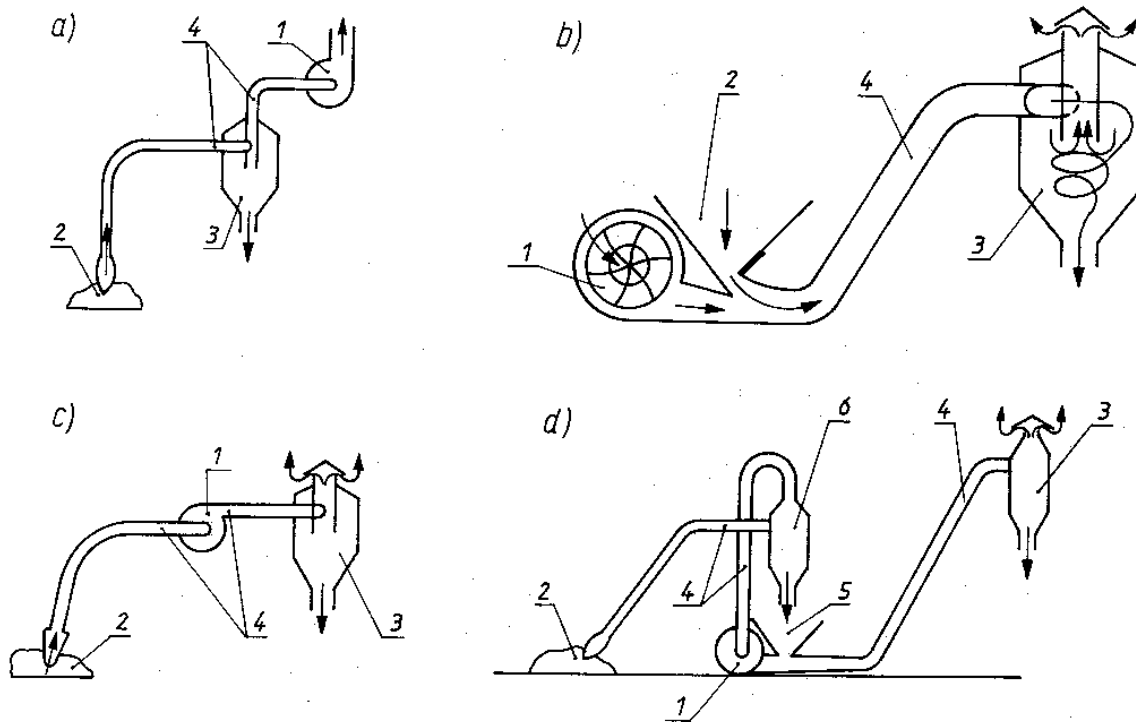
Przenośnik ślimakowy T206 do transportowania ziarna przedstawia rys. 2.12. Ślimak 2, ułożyskowany w rurowej obudowie 1, jest napędzany silnikiem elektrycznym 4 za pośrednictwem przekładni pasowej z pasem klinowym 7. Przenośnik jest wyposażony w odejmowany podwójny workownik 6, umożliwiający workowanie ziarna. Przenośnik składa się z wielu łączonych ze sobą segmentów, dzięki czemu jego długość można zmieniać (4; 6; 8 lub 10 m).

Przenośniki z czynnikiem pośredniczącym

W przenośnikach z czynnikiem pośredniczącym materiał jest przenoszony przez strumień powietrza (przenośniki pneumatyczne) lub strumień wody (przenośniki hydrauliczne). Przenośniki hydrauliczne stosuje się głównie w przemyśle cukrowniczym i wydobywczym (w górnictwie), natomiast w rolnictwie szerokie zastosowanie znalazły przenośniki pneumatyczne.

Przenośnikami pneumatycznymi można transportować ziarno i produkty jego przemiału, siano, słomę, rozdrobnioną zielonkę, liście buraczane, wysłodki i inne. Oprócz materiałów sypkich luzem pneumatycznie można też transportować ładunki jednostkowe, np. bele sprasowanej słomy lub siana. Natomiast nie można w ten sposób transportować materiałów wilgotnych i zlepiających się. Przenośnikami pneumatycznymi materiał można przenosić w płaszczyźnie poziomej, ukośnej i pionowej. Przenośniki takie są budowane jako stacjonarne lub przewoźne.

Ruch materiału w przenośniku pneumatycznym odbywa się pod wpływem ciśnienia dynamicznego strumienia powietrza wytwarzanego przez wentylator. Zależnie od sposobu działania rozróżnia się przenośniki pneumatyczne: ssące, tłoczące i mieszane, czyli ssąco-tłoczące (rys. 2.13).



Rys. 2.13. Przenośniki pneumatyczne: a) ssący, b) tłoczący, c, d) ssąco-tłoczące
1 — wentylator, 2 — zasilanie materiałem, 3 i 6 — cyklony, 4 — rurociąg, 5 — kosz zasypowy

Przenośniki ssące (rys. 2.13a) są szczególnie przydatne w przypadku gdy materiał odbierany w kilku punktach zasilania jest transportowany do jednego punktu odbioru. Odległość, na jaką może być przenoszony materiał, jest ograniczona podciśnieniem wytwarzanym przez wentylator 1, umieszczony na końcu rurociągu 4. W cyklonie 3 (budowę i zasadę działania cyklonu omówiono w rozdz. 10 pierwszej części podręcznika) następuje oddzielenie materiału od powietrza.

Przenośnik tłoczący (rys. 2.13b) jest urządzeniem nadciśnieniowym, umożliwiającym transport materiałów na duże odległości. Stosuje się go w przypadku, gdy zasilanie następuje w jednym punkcie, a materiał dostarcza się do kilku punktów odbioru. Kosz zasypowy 2 znajduje się tuż za wentylatorem 1.

Przenośnik ssąco-tłoczący (rys. 2.13c) odbiera materiał z kilku punktów zasilania i dostarcza go do kilku punktów odbioru. Odległość między punktami zasilania i odbioru może być dość duża. Istotną wadą urządzenia ssąco-tłoczącego jest przechodzenie materiału przez wentylator, co powoduje szybkie zużywanie się elementów roboczych wentylatora oraz uszkodzanie cząstek transportowanego materiału. Wad tych jest pozbawiony przenośnik ssąco-tłoczący przedstawiony na rys. 2.13d. Dzięki zastosowaniu dodatkowego cyklo-

nu 6, w którym następuje oddzielenie materiału, wentylator 1 zasysa czyste powietrze. Materiał spada do kosza zasypowego 5, skąd jest tłoczony do cyklonu 3.

Przenośniki pneumatyczne dzieli się ponadto na: niskociśnieniowe (różnica ciśnienia do 10 kPa), średniociśnieniowe (różnica ciśnienia do 30 kPa — układ ssący i do 100 kPa — układ tłoczący) i wysokociśnieniowe (różnica ciśnienia do 70 kPa — układ ssący i do 600 kPa — układ tłoczący).

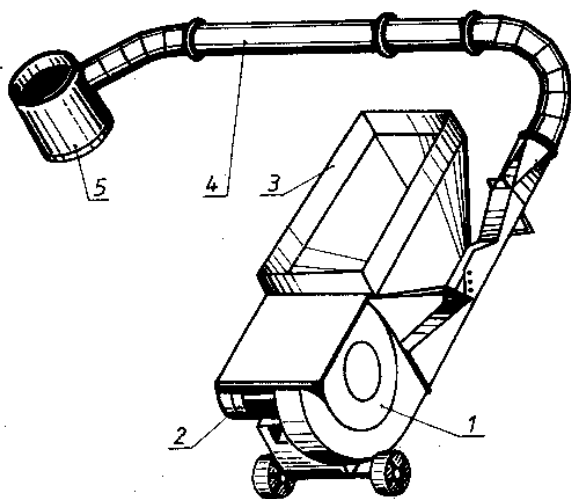
Istotne ograniczenie zastosowania transportu pneumatycznego stanowi fakt, iż niektóre materiały w stanie rozdrobnionym tworzą z powietrzem (przy określonej koncentracji) mieszaniny wybuchowe. Wybuch może nastąpić od iskry elektrycznej, palącego się papierosa itp.

W porównaniu z przenośnikami mechanicznymi przenośniki pneumatyczne mają wiele zalet. Są bezpieczne w obsłudze (brak ruchomych elementów), hermetyczne, co zapobiega pyleniu, zapewniają możliwość prowadzenia przewodów transportujących materiał na różnych poziomach i w różnych kierunkach, zapewniają możliwość transportu materiału na odległość kilkuset metrów, zajmują mało miejsca, umożliwiają zautomatyzowanie procesu transportu.

Do wad przenośników pneumatycznych należy zaliczyć: duże zużycie energii, stosunkowo szybkie zużywanie się elementów, a zwłaszcza kolan i zwęzek, rozdrabnianie materiałów kruchych. W przypadku transportu nasion następuje niekiedy uszkodzanie zarodków, wskutek czego pogorszeniu ulega zdolność kiełkowania.

W rolnictwie najczęściej stosuje się przenośniki pneumatyczne tłoczące niskociśnieniowe, nazywane dmuchawami. Mają one zastosowanie do przenoszenia materiałów objętościowych (słomy, siana) oraz ziarna.

Pneumatyczny przenośnik do ziarna T205 (rys. 2.14) działa na podobnej zasadzie jak dmuchawa do słomy i siana opisana w pierwszej części podręcznika. Rurociąg transportujący ziarno jest zakończony cyklonem, w którym następuje oddzielenie materiału od powietrza.



Rys. 2.14. Pneumatyczny przenośnik do ziarna T205

1 — wentylator, 2 — silnik elektryczny, 3 — kosz zasypowy, 4 — rurociąg, 5 — cyklon