

Lekcja 2

Obsługa układu kierowniczego i hamulcowego

Polecenia do wykonania przez ucznia:

1. Zapoznanie się z materiałem

2. Wykonanie notatki w zeszytcie

Proszę przesłać na meila: ochotawaclaw@radymno.edu.pl

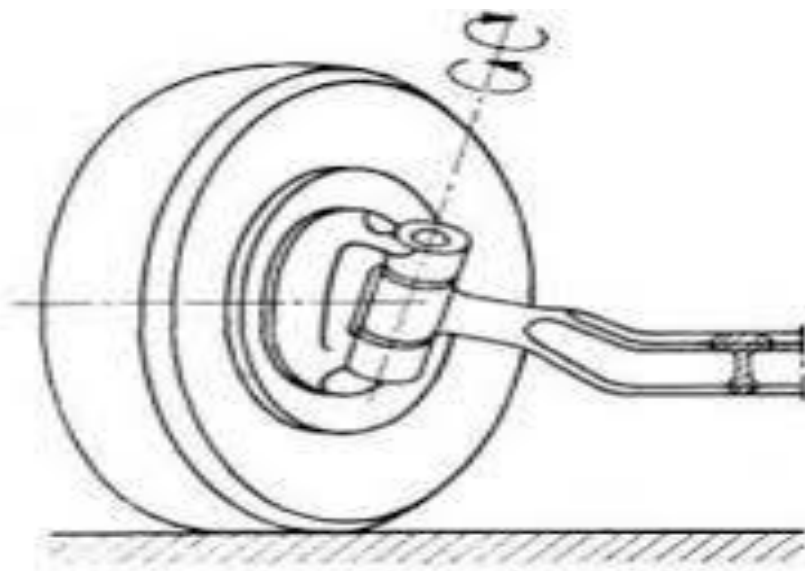
UKŁAD KIEROWNICZY SAMOCHODU

Układem kierowniczym samochodu nazywa się zespół mechanizmów „służących do nadawania kierunku jazdy samochodowi. Kierunek jazdy samochodu jest nadawany przez odpowiednie ustawienie kół jezdnych samochodu.

Koła, służące do nadawania kierunku jazdy przez zmianę ich kąta ustawienia względem wzdłużnej osi geometrycznej samochodu nazywa się kołami kierowanymi.

Kołami kierowanymi samochodu są zawsze koła przednie, lecz w samochodach specjalnych, od których wymagana jest bardzo duża zwrotność, kołami kierowanymi mogą być jednocześnie koła osi przedniej i osi tylnej.

W samochodach jest stosowany już od dawna system skrętu kół kierowanych za pomocą zwrotnic (rys. 1.) umożliwiających zmianę kąta ustawienia kół kierowanych.



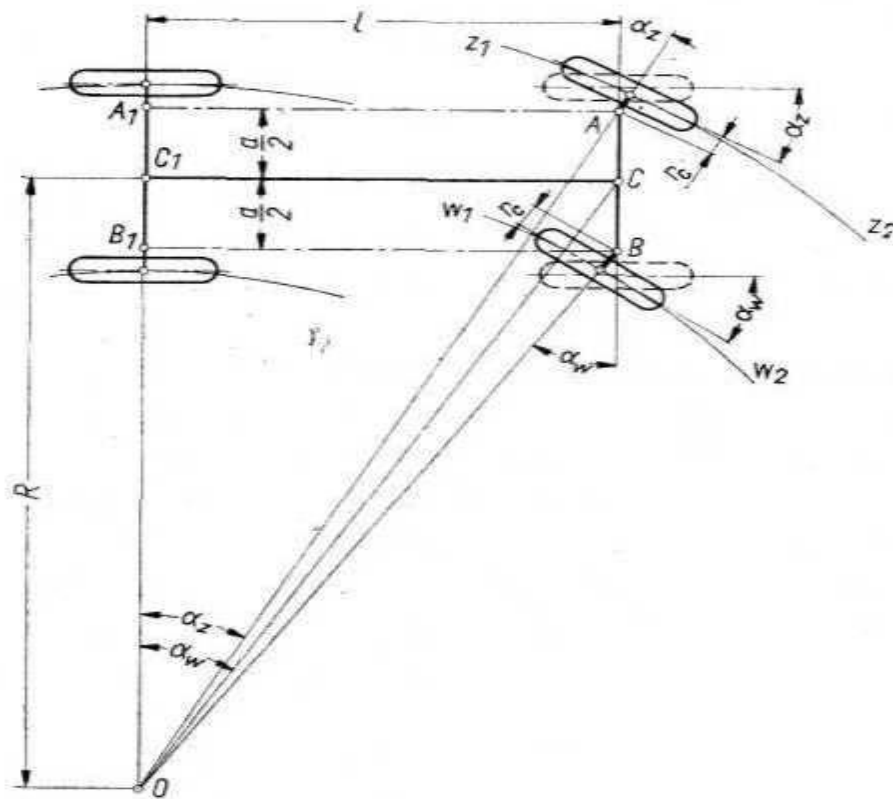
Rys.1.

Zwrotnicowy skręt koła kierowanego

przez przetaczanie ich dokoła osi pionowej lub lekko odchylonej od pionu w ten sposób, że środek koła wykonuje obrót względem niej po łuku koła o promieniu r , który nazywa się promieniem zwrotnicy.

Kinematycznym warunkiem toczenia się kół jezdnych bez bocznego ślizgania się w czasie jazdy samochodu po torze łukowym jest toczenie się ich po łukach współśrodkowych z torem samochodu, przy czym ustawienie ich powinno być takie, aby geometryczne ich osie przecinały się w jednym punkcie, stanowiącym chwilowy środek krzywizny toru samochodu O (rys.2).

Jeśli kołami kierowanymi samochodu są tylko koła osi przedniej, to punkt przecięcia osi geometrycznych wszystkich kół, przy założeniu idealnej ich sztywności, będzie leżał na przedłużeniu osi kół tylnych. Natomiast osie geometryczne kół kierowanych będą stanowiły linie łączące ten środek z punktami A i B, wyznaczającymi położenie osi obrotu ich zwrotnic.

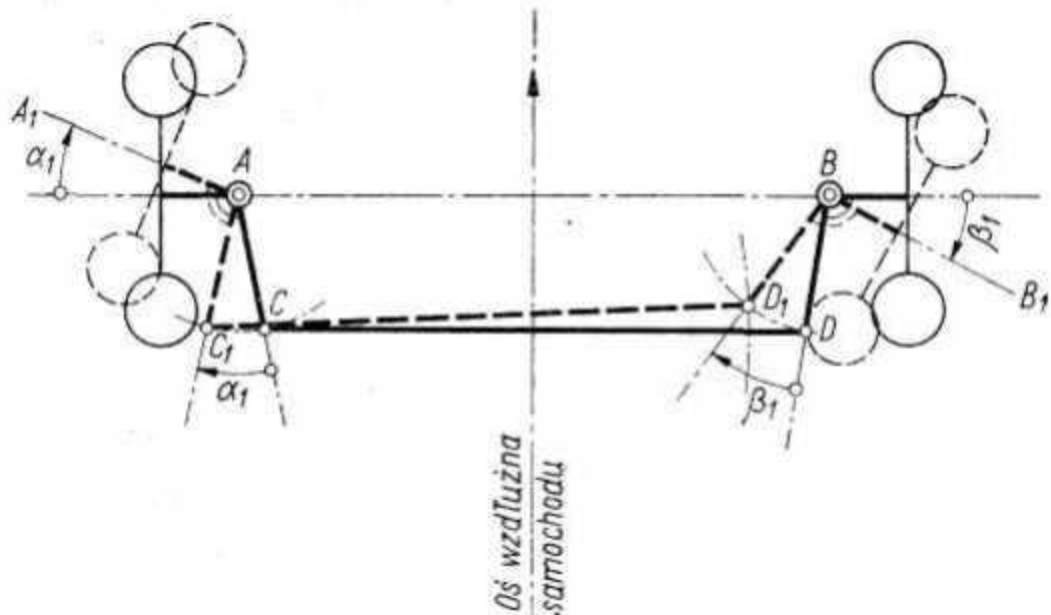


Rys.2. Teoretyczne skrety kół kierowanych przy ruchu samochodu po torze łukowym

Odległość chwilowego środka krzywizny toru O od wzdłużnej osi geometrycznej C1C samochodu (rys..2), nazywa się promieniem skreту R, a kąty z a i w a kątami skreту kół kierowanych.

Z rysunku 2 można stwierdzić, że przy systemie zwrotnicowym dotrzymanie warunku przecinania się w jednym punkcie osi geometrycznych kół kierowanych wymaga skreтenia koła poruszającego się po torze wewnętrznym W1—W2 o kąt większy w a niż koła poruszającego się po torze zewnętrznym Z1—Z2. Związek między kątami skreту koła zewnętrznego z a i koła wewnętrznego w a można wyprowadzić na podstawie zależności geometrycznych, wynikających z rysunku 2.

Do połączenia zwrotnic obu kół kierowanych stosowany jest w samochodach bardzo prosty mechanizm w postaci równobocznego trapezu przegubowego, który daje zbliżonej zależności kątów skreту kół w stosunku do potrzebnych teoretycznie, lecz pełnej ich zgodności zapewnić nie może.



Rys.3. Trapezowy mechanizm zwrotniczy

Trapezowy mechanizm zwrotniczy, schemat którego przedstawiono 3, składa się połączonych na stałe ze zwrotnicami ramion bocznych AC i BD oraz drążka poprzecznego CD, połączonego przegubowo z końcami C i D ramion bocznych mechanizmu. Przy skręcie osi jednego koła np. osi A_1A koła 1 o kąt α_1 względem osi A i przegub C znajdzie się w położeniu C_1 . Stosowane obecnie mechanizmy zwrotnicze, zwłaszcza przy zawieszeniach niezależnych stanowią układ przestrzenny z dzielonym drążkiem poprzecznym z przegubami zmieniającymi swe położenie względem podłoża w zależności od kąta skręty kół kierowniczych. Niskociśnieniowe opony stosowane w obecnych samochodach, zwłaszcza osobowych, przy jeździe samochodu po torze łukowym uzyskują podziałaniem poprzecznych poziomych reakcji jezdni duże odkształcenie boczne w postaci bocznego kąta znoszenia opon, którego wartość przy dużych prędkościach samochodu może być niewiele mniejsza, a w szczególnych wypadkach nawet większa, od kąta skręty kół.

Dodać przy tym należy, że wartość kątów znoszenia kół przy takim samym skręcie kół kierowanych może przybierać różne wartości, ponieważ zależna jest od prędkości poruszającego się na zakręcie samochodu, od obciążenia samochodu i rozkładu tego obciążenia na osie, a zwłaszcza od ciśnienia w oponach i innych jeszcze czynników, których wpływ trudny jest do ścisłego określenia.

Uwzględnianie wszystkich tych czynników przy doborze parametrów mechanizmu zwrotniczego jest rzeczą bardzo trudną i dotychczas brak jest metody teoretycznej, która dawałaby możliwość doboru optymalnych wartości dla tych parametrów. Metody doboru parametrów układu trapezowego podane przez W. Kamma i Causan-ta, ponieważ nie uwzględniają wpływu wymienionych wyżej czynników mają małą wartość praktyczną. Przeprowadzone prace badawcze przez Schlafkego D. Forkela i P. Ochnera stanowią wartościowe przyczynki w zakresie badań nad doбором optymalnych parametrów układu zwrotniczego, lecz nie mogą zastąpić powszechnie stosowanej drogi doboru i sprawdzania prawidłowości przyjętych parametrów układu zwrotniczego, na drodze czysto eksperymentalnej.

Badania zachowania się samochodu przy zakręcaniu w różnych warunkach ruchu stanowią dotychczas najwłaściwszy sposób ustalenia, czy wszystkie parametry układu kierowniczego zostały dobrane prawidłowo. Metoda taka oczywiście nie zawsze może doprowadzić do uzyskania parametrów optymalnych.

WARUNKI JAKIE POWINIEN SPEŁNIAĆ UKŁAD KIEROWNICZY SAMOCHODU

Układ kierowniczy samochodu składa się z mechanizmu kierowniczego, za pomocą którego kierowca ustawia koła kierowane pod kątem potrzebnym do uzyskania wymaganego kierunku jazdy oraz z mechanizmu zwrotniczego ustawiającego koła kierowane wzajemnie pod takimi kątami, aby toczenie się kół na zakręcie odbywało się poprawnie pod względem kinematycznym. Najprostszy układ kierowniczy przedstawiono schematycznie na rysunku 4.

Mechanizm kierowniczy w tym układzie składa się z następujących elementów:

koła kierownicy 1 z wałkiem kierownicy, zwykle osadzonym w kolumnie kierownicy 2. przekładni kierowniczej 3 z ramieniem kierownicy 4 zakończonym przegubem kulowym, służącym do połączenia go z podłużnymi drążkiem kierowniczym 5, zakończonym obustronnie gniazdami przegubów kulowych, zwrotnicy 7, do której przymocowany jest wąż kierowniczy 6 połączony przegubowo z podłużnym drążkiem kierowniczym. Zwrotnica koła 7 z czopem 9, na którym osadzone jest obrotowo koło kierowane, może wykonywać skręty kątowe o Z a lub W a dokoła osi sworznia zwrotnicy 8. Obrót koła kierownicy o kąt j w lewą lub w prawą stronę przenoszony jest z odpowiednią redukcją przez przekładnię kierowniczą na ramię kierownicze 4, a dalej za pośrednictwem drążka podłużnego i węża kierowniczego na zwrotnicę koła, wywołując jej skręt o kąt Z a lub W a .

Zwrotnica koła skreconego przenosi skręt na koło drugie za pomocą mechanizmu zwrotniczego.

— zachowanie zależności między siłą na kole kierownicy i momentem skręcającym koła kierowane.

Jednym z głównych czynników ułatwiających skręcanie kół kierowanych jest przełożenie kinematyczne mechanizmu kierowniczego, które składa się z przełożenia kąтового przekładni kierowniczej w i oraz z przełożenia kąтового zespołu dźwigniowego mechanizmu .

Na ogólną, wartość przełożenia mechanizmu kierowniczego decydujący wpływ ma przełożenie w i przekładni kierowniczej, wyrażające się stosunkiem kąta obrotu koła kierownicy do kąta obrotu ramienia kierowniczego. Przełożenie przekładni kierowniczej może być stałe bądź też zmienne, rosnące lub malejące, w zależności od kąta obrotu wałka kierownicy. Jakkolwiek brak jest dotychczas opartego na badaniach poglądu, jakie powinno być przełożenie przekładni w zależności od rodzaju samochodu, to jednak wydaje się, że ze względu na bezpieczeństwo jazdy z dużymi prędkościami samochody osobowe powinny mieć raczej przekładnie kierownicze o przełożeniach uzyskujących maksymalną wartość przy ustawieniu kół na wprost, samochody terenowe i ciężarowej o dużej ładowności natomiast w celu ułatwienia skręcania przekładnie kierownicze o rosnącej wartości przełożenia w miarę zwiększania skrętu kół kierowanych. W istniejących obecnie przekładniach kierowniczych przełożenie waha się w granicach 13-20 w samochodach osobowych i 16-26 w samochodach ciężarowych. Zmiany przełożenia mechanizmu dźwigniowego układu kierowniczego zachodzą wskutek zmiany czynnej długości ramion dźwigni w stosunku do drążka przenoszącego siłę. Zmiany te są jednak bardzo nieznaczne i zwykle nie wykraczają poza granice $k_i = 0,9-1,1$.

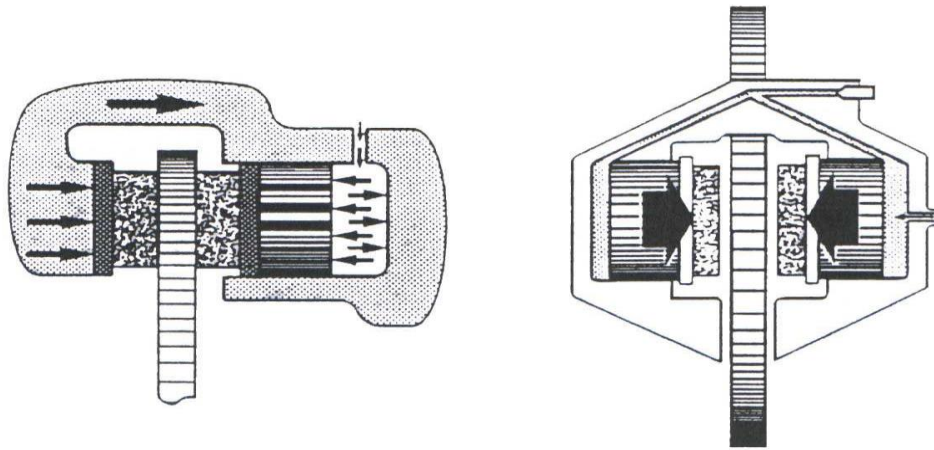
Od wartości maksymalnego kąta skrętu kół kierowanych zależy minimalny promień skrętu samochodu stanowiący jeden z czynników charakteryzujących

UKŁAD HAMULCOWY

Działanie hamulca tarczowego polega na wykorzystaniu siły tarcia, powstającej na obu płaskich powierzchniach tarczy wirującej wraz hamulcami kołem jezdny, wskutek dociskania do niej hamulcami dwóch stron wkładek ciernych. Wkładki cierne znajdują się w zacisku zamocowanym do mechanizmów nośnych pojazdu samochodowego.

Ze względu na konstrukcje hamulce tarczowe dzieli się na:

- *hamulce o zacisku przesuwным*, w którym pojedynczy tłok w ruchomej obudowie dociska wewnętrzną wkładkę cierną bezpośrednio do tarczy hamulcowej, a wytworzona przy tym siła reakcji przesuwa obudowę i dociska pośrednio zewnętrzną wkładkę cierną do tarczy hamulcowej;
- *hamulec o zacisku nieruchomym* (stałym lub sztywnym), w którym dwa tłoki umieszczone hamulcach nieruchomej obudowie dociskają z obu stron wkładki cierne do tarczy hamulcowej.

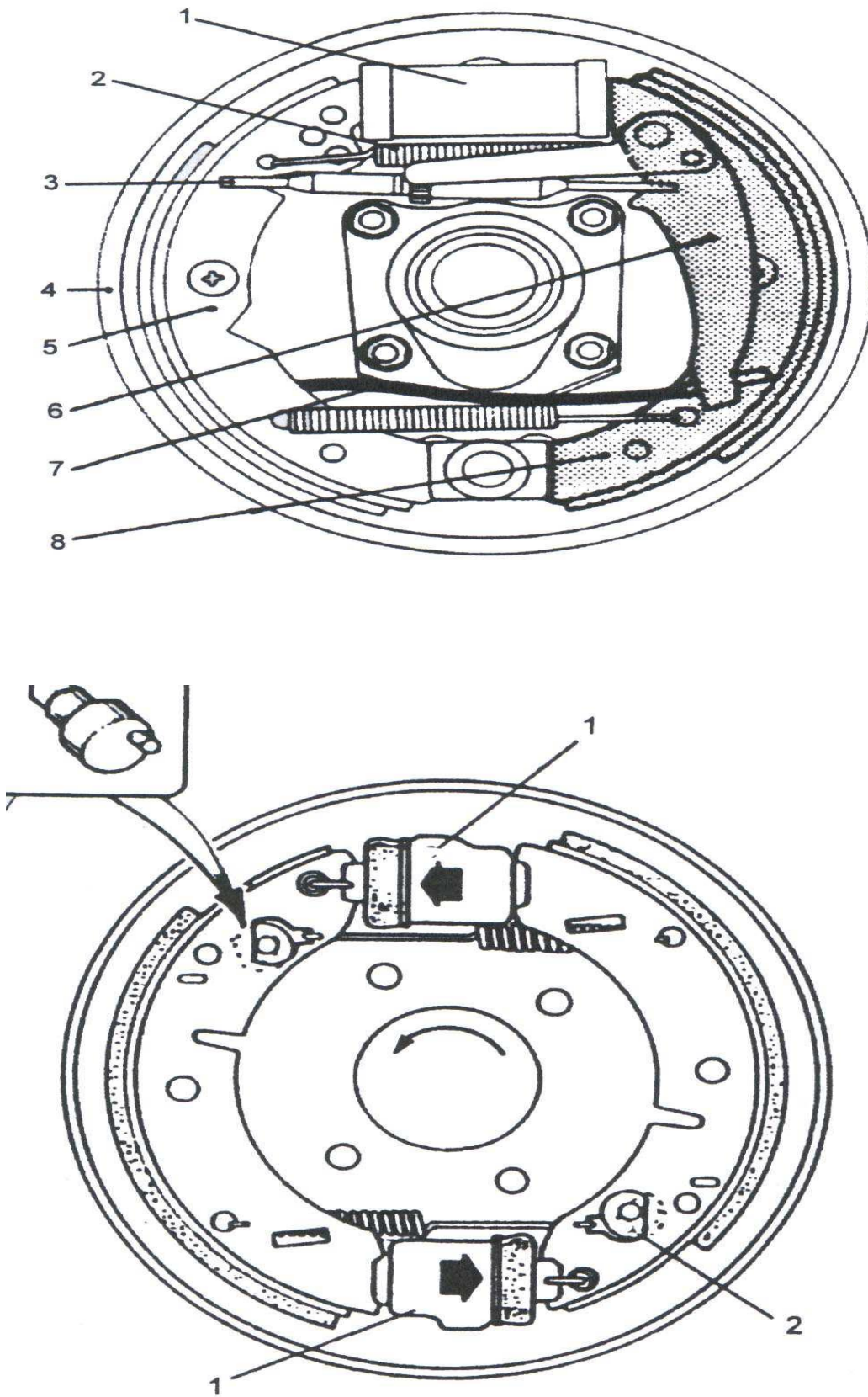


Rys.5.

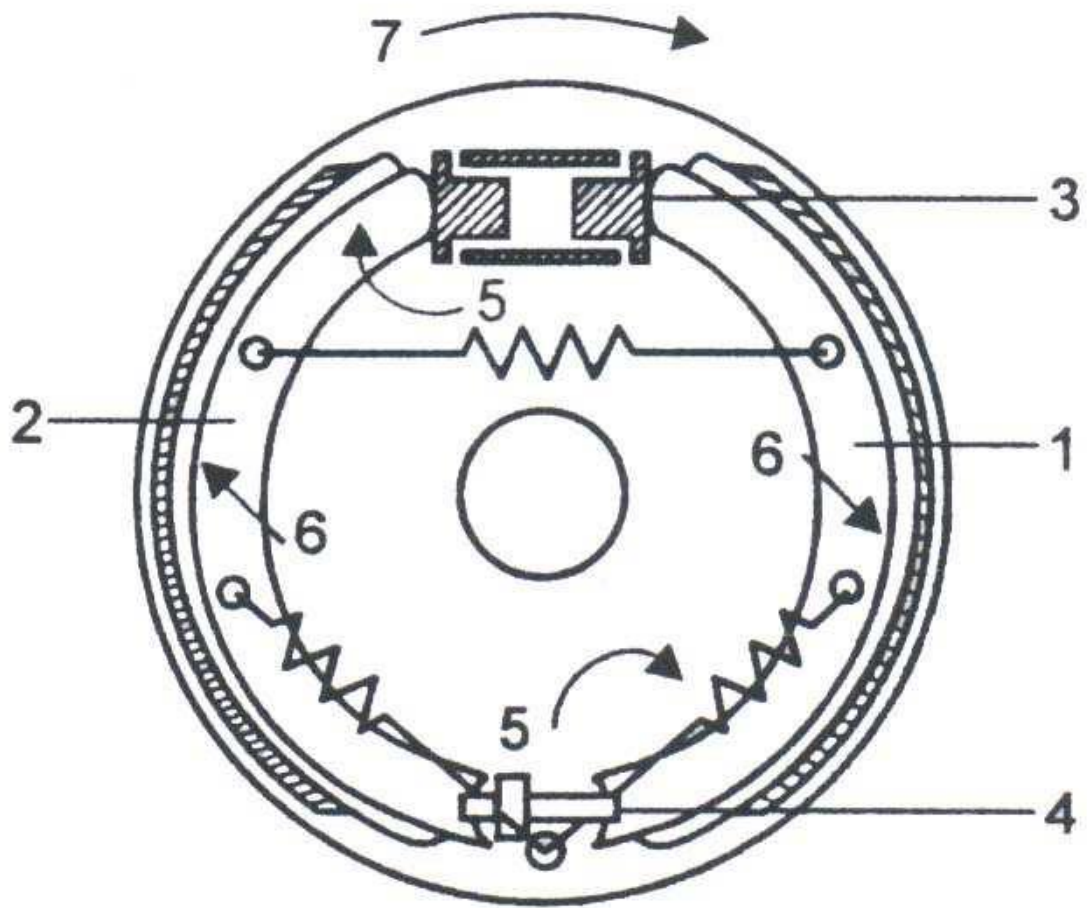
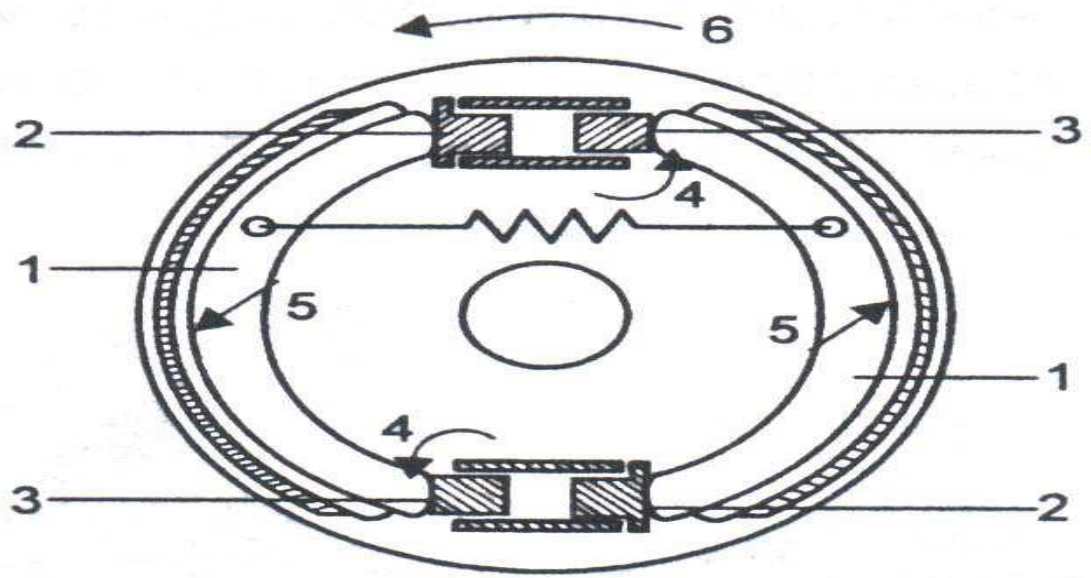
W hamulcach bębnowych moment hamowania powstaje w wyniku tarcia między wewnętrzną powierzchnią bębna hamulcowego obracającego się razem z kołem jezdnym a powierzchnią cierną nie obracających się szczęk hamulcowych, umieszczonych wewnątrz bębna. Szczęki hamulcowe są dociskane do bębna za pomocą rozpiercza hydraulicznego, zwanego potocznie cylindkiem hamulcowym, stanowiącego siłownik urządzenia uruchamiającego sterowanego przez kierowcę.

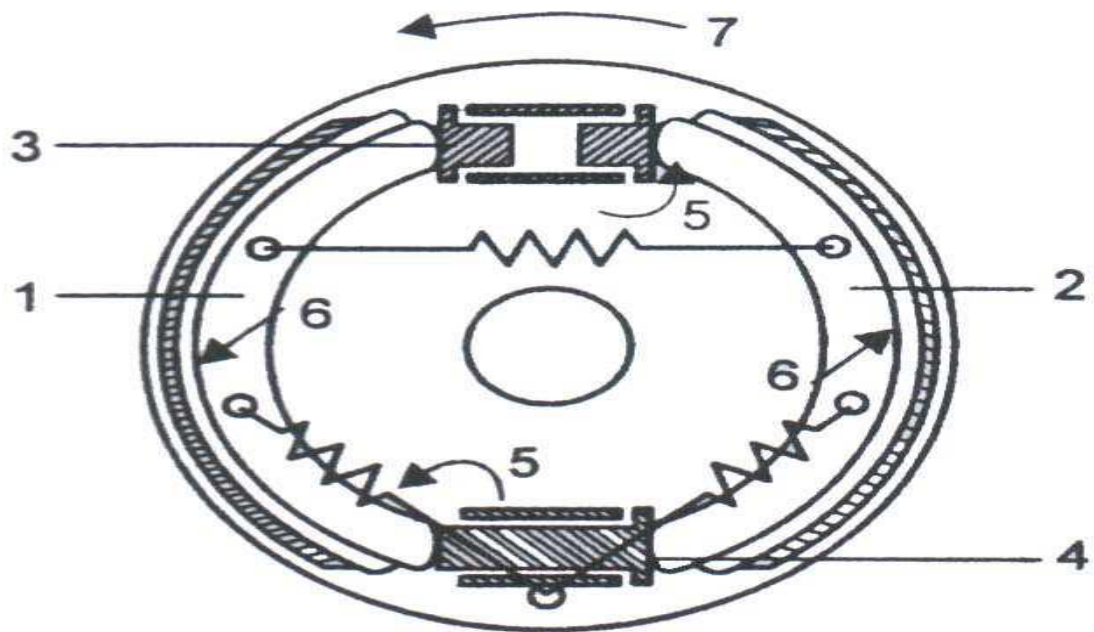
Ze względu na rozwiązania konstrukcyjne wyróżniamy następujące typy :

- *simplex*, mające dwie szczęki o stałych punktach obrotu i jeden cylinderek hamulcowy dwustronnego działania,
- *duplex*, mające dwie szczęki o przeciwległych podporach i dwa cylinderek jednostronnego działania, leżące po przeciwległych stronach koła, których tylne strony stanowią punkt podparcia dla drugiej szczęki,
- *duo-duplex*, mające dwie szczęki podparte ślizgowo (tzw. pływające) i dwa cylinderek dwustronnego działania, leżące po przeciwległych stronach koła,
- *serwo* (wzmacniające jednokierunkowo), mające dwie współbieżne szczęki zawieszane pływająco, które opierają się na sworzniu dociskowym , przesuwanym się bez ograniczenia w jedną stronę i jeden cylinderek dwustronnego
- *duo-serwo*, mające dwie szczęki prowadzone ślizgowo, które opierają się na sworzniu dociskowym przesuwanym się w obie strony, i jeden cylinderek dwustronnego działania.



Rys.6.





Rys.7.

Pytania i zagadnienia sprawdzające:

- Wymień podstawowe zadanie i rodzaje układu kierowniczego samochodu?
- Jakie główne cechy powinien posiadać układ kierowniczy?
- Na czym polega naprawa przekładni kierowniczej?
- Dokonaj podziału konstrukcyjnego hamulców ciernych?
- Omów, na czym polega zużycie hamulców bębnowych?
- Wymień podstawowe rodzaje hamulców zasadniczych pojazdów?
- Wymień podstawowe mechanizmy uruchamiające hamulce zasadnicze pojazdów?
- Wyjaśnij przy pomocy zasady dynamiki, na czym polega hamowanie pojazdu?
- Scharakteryzuj materiał bębnów i tarcz hamulcowych?