

Radymno 24.04.2020

UWAGA:

W przypadku przesłania e-maila niezgodnego z podanym wzorem lub po terminie praca nie zostanie odnotowana jako oddana (ocena niedostateczna). Wzór poniżej
(np. Nowak Jan kl 2T poj rol 30.04.2020)

2T_poj rol_Smolen_pt

Temat: Przyczepy rolnicze.

Konsultacje oraz pytania proszę kierować na grupę (Messenger) podczas zajęć ustalonych w planie lekcji.

Notatkę w formie pliku tekstowego lub zdjęć notatki w zeszycie, proszę wysłać na adres;

jsmolen1977@gmail.com

W temacie e-maila proszę podać nazwisko i imię, klasę, przedmiot oraz datę terminu zadania,
np. Nowak Jan kl 2T poj rol 30.04.2020

Termin wykonania 30.04.2020

Proszę o zapoznanie się z materiałem, wykonaj samodzielnie notatkę.

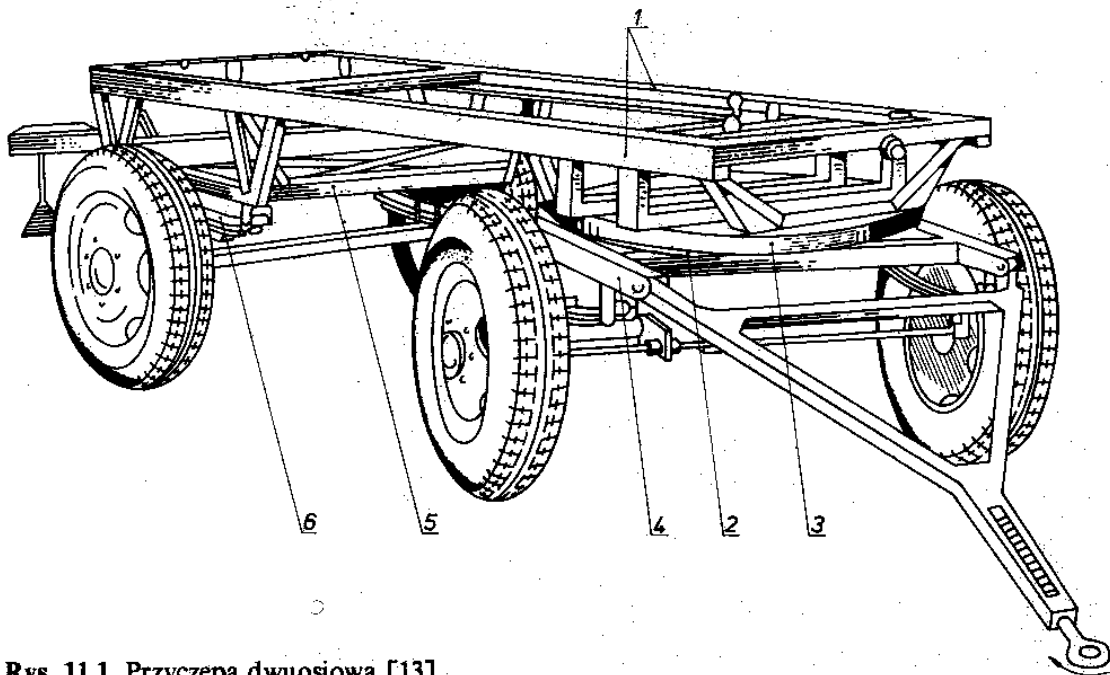
Literatura:

Materiały zaczerpnięte z podręcznika „Pojazdy rolnicze” A. Skrobacki. Wydawnictwo WSiP

11.1. Przyczepy

Produkuje się przyczepy rolnicze o rozmaitych rozwiązaniach i wariantach konstrukcyjnych w zależności od ich przeznaczenia. Podstawowym kryterium podziału przyczep rolniczych jest liczba osi kół. Rozróżnia się więc przyczepy dwuosiowe (rys. 11.1) i jednoosiowe (rys. 11.2).

Konstrukcja dwuosiowych przyczep rolniczych jest wzorowana na konstrukcji przyczep samochodowych. Są to przeważnie przyczepy uniwersalne, bez specjalistycznego osprzętu. Przyczepy takie mają obrotnicowy mechanizm skrętu i są resorowane. Resory, niezbędne w przypadku przyczepy samochodowej ze względu na dużą prędkość jazdy, w przyczepie rolniczej uniemożliwiają

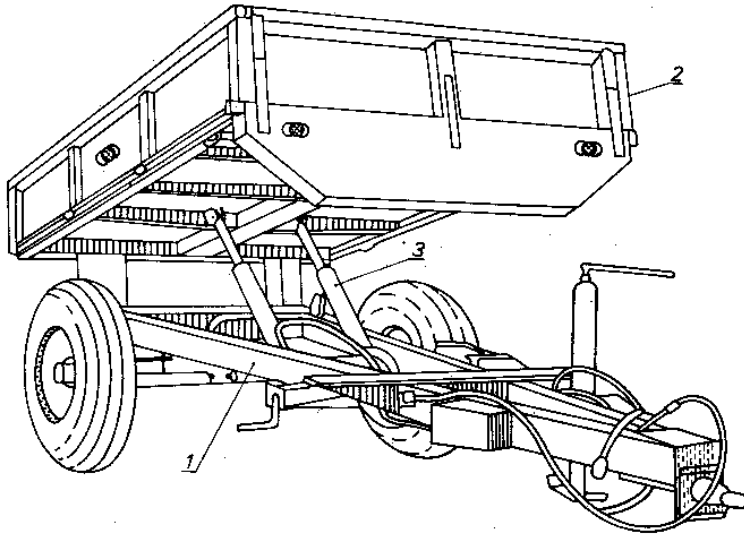


Rys. 11.1. Przyczepa dwuosiowa [13]

1 — rama, 2 — dolny pierścień obrotnicy, 3 — górny pierścień obrotnicy, 4 — rama wózka przedniego, 5 — rama wózka tylnego, 6 — resor.

niskie umieszczenie skrzyni ładunkowej. Utrudnia to załadunek i wyładunek, a tym samym zwiększa pracochłonność tych czynności.

Przyczepy jednoosiowe różnią się zdecydowanie od przyczep dwuosiowych zarówno konstrukcją, jak właściwościami eksploatacyjnymi. Przyczepa taka z jednej strony jest podparta osią, a z drugiej — zaczepem. Oś zaczepu jest jednocześnie osią skrętu przyczepy względem ciągnika. Przyczepa jednoosiowa tworzy z ciągnikiem pojazd trzyosiowy, którego zwrotność jest o wiele większa niż pojazdu czteroosiowego. W rolnictwie ma to bardzo duże znaczenie, gdyż przy stosunkowo krótkich przejazdach czas manewrowania agregatem ma

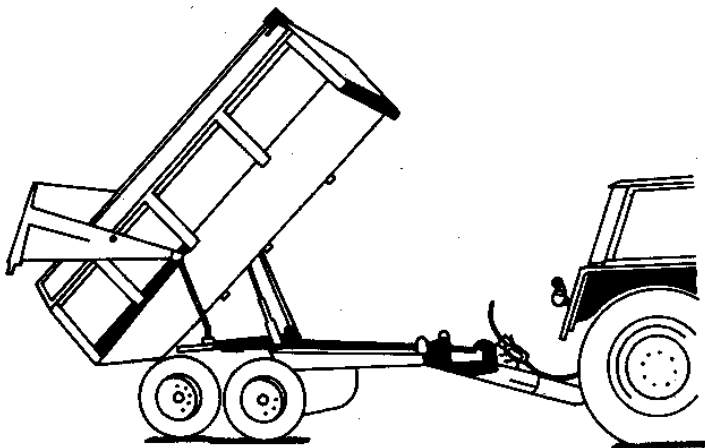


Rys. 11.2. Przyczepa jednoosiowa [13]

1 — rama, 2 — skrzynia ładunkowa, 3 — siłownik hydrauliczny

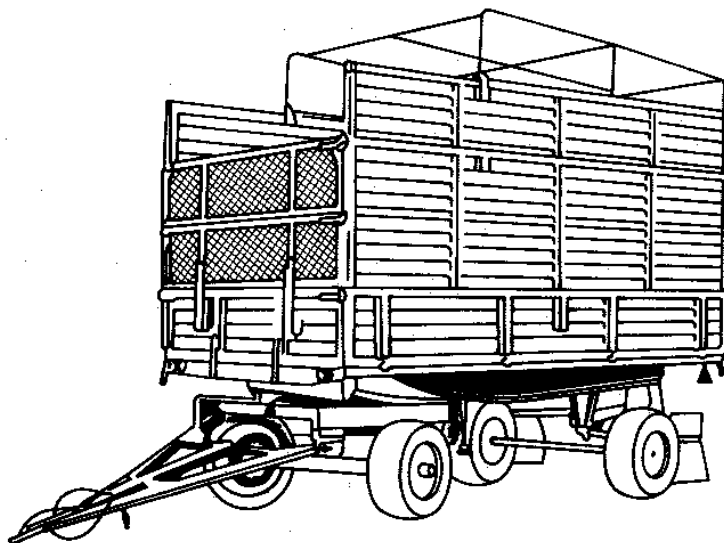
istotny wpływ na jego wydajność przewozową. Wyższość przyczepy jednoosiowej nad dwuosiową wynika też z faktu dociążenia tylnej osi ciągnika częścią ciężaru całkowitego przyczepy. Dociążenie kół napędzanych ciągnika częścią ciężaru przyczepy poprawia warunki współpracy kół z podłożem, zmniejsza poślizg kół napędzanych, zmniejsza zużycie paliwa oraz zwiększa przejezdność agregatu w trudnych warunkach.

Przyczepy o większej ładowności muszą mieć większą liczbę kół. Na rysunku 11.3 widoczne jest ustawienie kół jednego za drugim, czyli tzw. tandem.



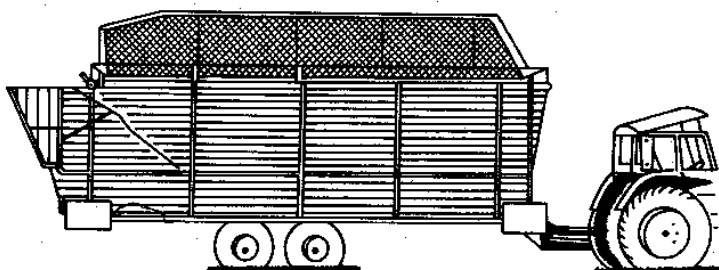
Rys. 11.3. Przyczepa jednoosiowa z podwójnymi kołami w układzie tandem [13]

Rys. 11.4. Przyczepa uniwersalna z nadstawkami [13]



Istnieje również możliwość równoległego ustawienia kół (tzw. koła bliźniacze). Koła bliźniacze są mniej praktyczne ze względu na poszerzenie śladów, a więc zwiększenie ugniatanej powierzchni gleby, a także ze względu na większe opory toczenia.

Transportowane w rolnictwie materiały są bardzo zróżnicowane pod względem jednostkowej masy objętościowej. W przewozach takich materiałów, jak bulwy, korzenie czy ziarno zbóż, objętość skrzyni ładunkowej przyczepy uniwersalnej jest wystarczająca do wykorzystania ładowności nominalnej.

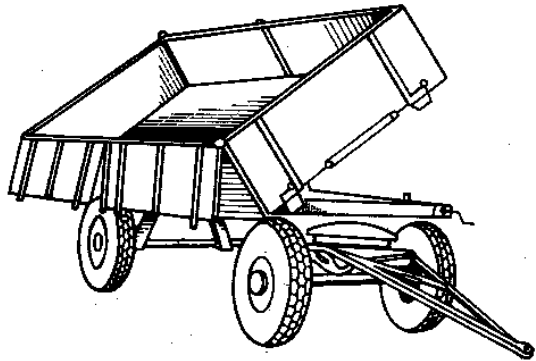


Rys. 11.5. Przyczepa objętościowa [13]

W przypadku takich materiałów, jak luźne siano, słoma czy rozdrobniona zielonka konieczne jest zwiększenie objętości ładunkowej. W tym celu w przyczepie uniwersalnej stosuje się **nadstawki** (rys. 11.4) umożliwiające przewożenie ładunków objętościowych. Produkowane są specjalistyczne **przyczepy objętościowe**, przeznaczone wyłącznie do zbioru i przewozu materiałów objętościowych (rys. 11.5).

Przyczepy rolnicze są wyposażone w urządzenia do samoczynnego rozładunku skrzyni. W wielu przyczepach stosuje się **hydrauliczne wychylenie skrzyni**, co powoduje zsuwanie się z niej materiału. Na rysunku 11.2 widoczny jest agregat transportowy z przyczepą jednoosiową wyposażoną w siłownik hydrauliczny 3, którego cylinder jest połączony wychyłnie z ramą 1, a koniec

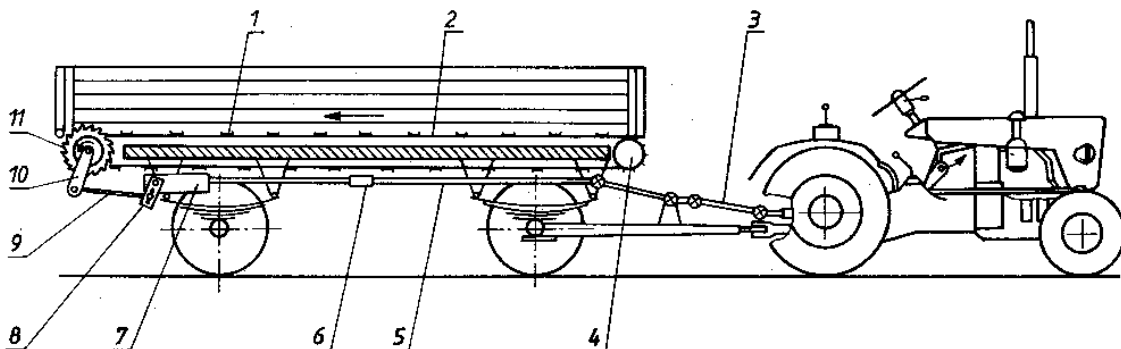
tłoczyśka podpira skrzynię 2. Siłownik łączy się przewodem ciśnieniowym przez gniazdo szybkozłącza z zewnętrzną instalacją hydrauliczną ciągnika. W przyczepach jednoosiowych stosuje się wywrót jednostronny — do tyłu. W przyczepach dwuosiowych (rys. 11.6) może być stosowany trójstronny wywrót skrzyni. Skrzynia jest wówczas połączona z ramą przyczepy w czterech



Rys. 11.6. Przyczepa wywrotka [13]

miejscach (po bokach skrzyni). Są to połączenia rozłączne, zabezpieczone zatyczkami. Aby dokonać wywrotu skrzyni ładunkowej na lewą stronę, trzeba odbezpieczyć połączenia po stronie przeciwnej. Gdy zaistnieje potrzeba wywrotu skrzyni do tyłu, odbezpiecza się przednie połączenia z obydwu stron skrzyni. Po dokonaniu rozładunku i opuszczeniu skrzyni należy ponownie zabezpieczyć połączenia zatyczkami, w przeciwnym razie może nastąpić uszkodzenie przyczepy.

Łączenie układu hydraulicznego przyczepy z układem hydraulicznym ciągnika wymaga sprawdzenia, czy olej w przyczepie jest taki sam, jak w ciągniku. W układach ciągnika i przyczepy musi też być wystarczająca ilość oleju, w przeciwnym razie nie nastąpi pełne podniesienie skrzyni ładunkowej. Podczas rozłączania układów hydraulicznych przyczepy i ciągnika należy dbać o zachowanie czystości łączonych elementów. W przypadku siłowych urządzeń hydraulicznych jest to szczególnie ważne, gdyż — po pierwsze — zanieczyszczenia bardzo łatwo przyczepiają się do resztek oleju, a po drugie — powodują



Rys. 11.7. Przyczepa z przenośnikiem podłogowym [13]

1 — poprzeczka łańcuchowa, 2 — łańcuch przenośnika, 3 — wał przegubowo-teleskopowy, 4 — koło łańcuchowe, 5 — wał napędowy, 6 — sprzęgło bezpieczeństwa, 7 — skrzynia przekładniowa, 8 — korba, 9 — korbówód, 10 — wahacz zapadkowy, 11 — koło zapadkowe

szybkie uszkodzenie połączeń ciśnieniowych. Przez nieszczelne połączenia wycieka olej. Gniazdo hydraulicznego szybkozłącza powinno być zakryte nakręcaną osłoną. Wtyk szybkozłącza przyczepy musi być umieszczony w specjalnym gnieździe. Przystępując do łączenia układów hydraulicznych należy oczyścić wtyk i gniazdo czystą szmatą, aby usunąć drobne zanieczyszczenia, trudno zauważalne gołym okiem.

Oprócz hydraulicznego urządzenia wywrotu stosuje się urządzenia rozładunkowe w postaci **przenośników podlogowych** (rys. 11.7). Najczęściej przenośnik taki składa się z dwóch napędzanych łańcuchów połączonych poprzeczkami. Łańcuchy są napędzane za pomocą wału napędowego, połączonego z wałkiem odbioru mocy ciągnika.

W przyczepach rolniczych powszechnie stosuje się hamulce sterowane sprężonym powietrzem, czyli **hamulce pneumatyczne**. Pneumatyczna instalacja sterowania hamulcami przyczepy powinna być połączona z pneumatyczną instalacją sterowania hamulcami ciągnika. Z tyłu ciągnika jest umieszczone szybkozłącze pneumatyczne, z którym łączy się przewód ciśnieniowy instalacji pneumatycznej przyczepy. Aby ułatwić połączenie lub rozłączenie złącza pneumatycznego, kierowca ciągnika powinien nacisnąć pedał hamulca; spowoduje to spadek ciśnienia powietrza w złączu do wartości równej ciśnieniu atmosferycznemu. Przyczepa jest gotowa do eksploatacji praktycznie natychmiast po połączeniu szybkozłącza. Czas, jaki upływa od chwili połączenia szybkozłącza pneumatycznego do chwili ruszenia z miejsca, wynoszący kilka minut, wystarcza do napełnienia zbiornika przyczepy sprężonym powietrzem, a tym samym istnieje możliwość zadziałania hamulców.

Kierowca ciągnika jest zobowiązany do sprawdzenia prawidłowości działania instalacji pneumatycznej i hamulców przyczepy. Wszelkie nieszczelności instalacji należy natychmiast usuwać, ponieważ są one przyczyną blokowania

Tablica 11.1

Charakterystyczne cechy przyczep dwuosioowych

Typ	Masa własna t	Ładow- ność t	Objętość skrzyni ładunkowej m ³
D46A	1,78	4,0	4,4
D46B	1,64	4,5	4,4
D47A	1,94	4,0	4,4
D47B	2,2	4,5	4,4
D50	2,24	6,0	4,95
D55R	2,7	6,0	5,0
D734	1,37	4,5	4,0
T058	1,4	4,0	4,0
3-PTS-12	5,75	12,0	11,6
N235	1,70	4,0	3,6

Tablica 11.2

Charakterystyczne cechy przyczep jednoosiowych

Typ	Masa własna t	Ładow- ność t	Objętość skrzyni ładunkowej m ³
D732/01	1,5	4,0	4,0
D732/05	1,7	4,0	4,0
T039	1,13	3,5	3,52
T041	1,98	7,0	5,85
1-PTS-9	4,6	9,0	8,5
T049	2,4	4,0	4,0
T088	3,81	8,5	9,5
T032	1,26	3,0	3,3
N226	1,1	2,5	2,7
N227	1,25	3,5	3,37
N218	1,77	6,0	4,7

kół przyczepy. Przepływem powietrza w instalacji przyczepy steruje zawór pneumatyczny. Gdy w zaworze tym zamrażnie wykroplona z powietrza woda, przestaje on działać. Dlatego w sezonie zimowym instalację powietrzną należy odwadniać spuszczać wodę ze zbiornika sprężonego powietrza za pomocą zaworu umieszczonego w dolnej jego części.

Wybrane cechy charakterystyczne przyczep dwuosiowych podano w tabl. 11.1, a przyczep jednoosiowych — w tabl. 11.2.