

Radymno 17.04.2020

UWAGA:

W przypadku przesłania e-maila niezgodnego z podanym wzorem lub po terminie praca nie zostanie odnotowana jako oddana (ocena niedostateczna). Wzór poniżej

(np. Nowak Jan kl 2T poj rol 21.04.2020)

2 T_poj rol_Smolen_pt

Temat: Pojazdy samochodowe stosowane w rolnictwie.

Konsultacje oraz pytania proszę kierować na grupę (Messenger) podczas zajęć ustalonych w planie lekcji.

Notatkę w formie pliku tekstowego lub zdjęć notatki w zeszycie, proszę wysłać na adres;

ismolen1977@gmail.com

W temacie e-maila proszę podać nazwisko i imię, klasę, przedmiot oraz datę terminu zadania,

np. Nowak Jan kl 2T poj rol 21.04.2020

Termin wykonania 21.04.2020

Proszę o zapoznanie się z materiałem, wykonaj samodzielnie notatkę.

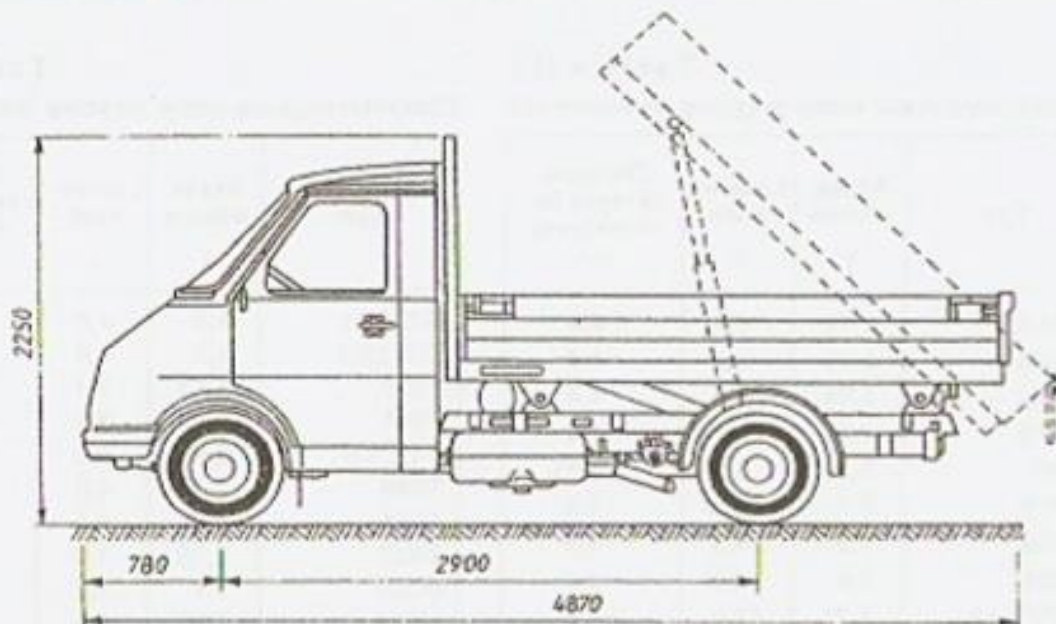
Materiał ze strony <https://player.slideplayer.pl/33/10219313/#>

proszę kliknąć na prezentację

Materiały zaczerpnięte z podręcznika „Pojazdy rolnicze” A. Skrobacki. Wydawnictwo WSiP

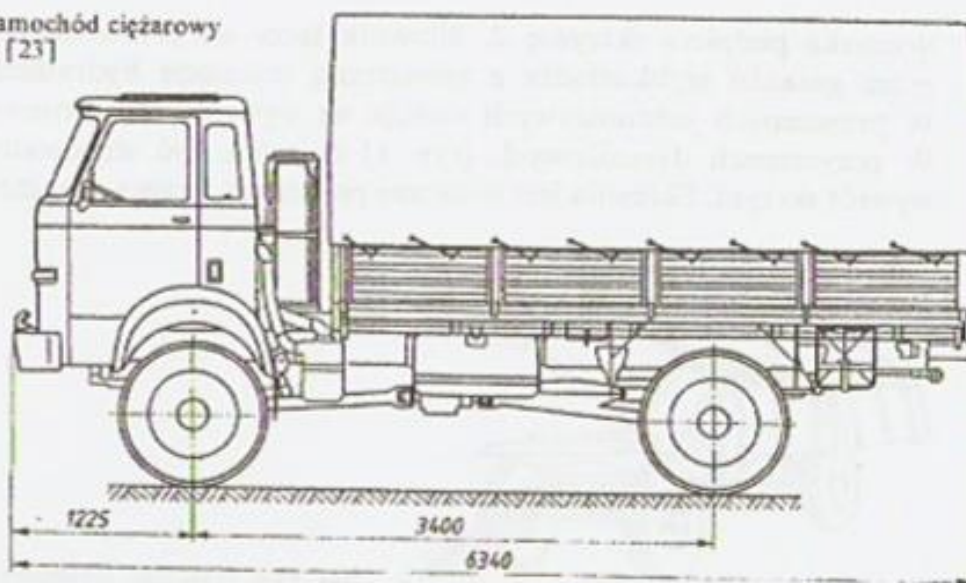
Stosowanie ciągnikowych agregatów transportowych do wykonywania różnych zadań przewozowych w rolnictwie jest charakterystyczne dla początkowego okresu motoryzacji rolnictwa. Zaletę stosowania ciągników do wykonywania prac transportowych stanowi zwiększenie stopnia ich wykorzystania. Wadą ciągnikowych agregatów transportowych jest ich mała wydajność przewozowa, spowodowana małą prędkością jazdy ciągnika. Z tego względu w transporcie drogowym ciągniki są stopniowo wypierane przez samochody. Samochody stosowane w rolnictwie można podzielić na: dostawcze, ciężarowe, ogólnego przeznaczenia i specjalizowane.

Przykładem samochodu dostawczego skrzyniowego jest samochód Polonez-Truck (rys. 2.2). Ze względu na małą ładowność znajduje on zastosowanie jako samochód pomocniczy w gospodarstwach specjalistycznych. W gospodarstwach rolnych większe zastosowanie mają samochody dostawcze o ładowności 1 + 1,5 t. Na rysunku 11.8 przedstawiono samochód Lublin W3352-852 o ładowności 1 t.

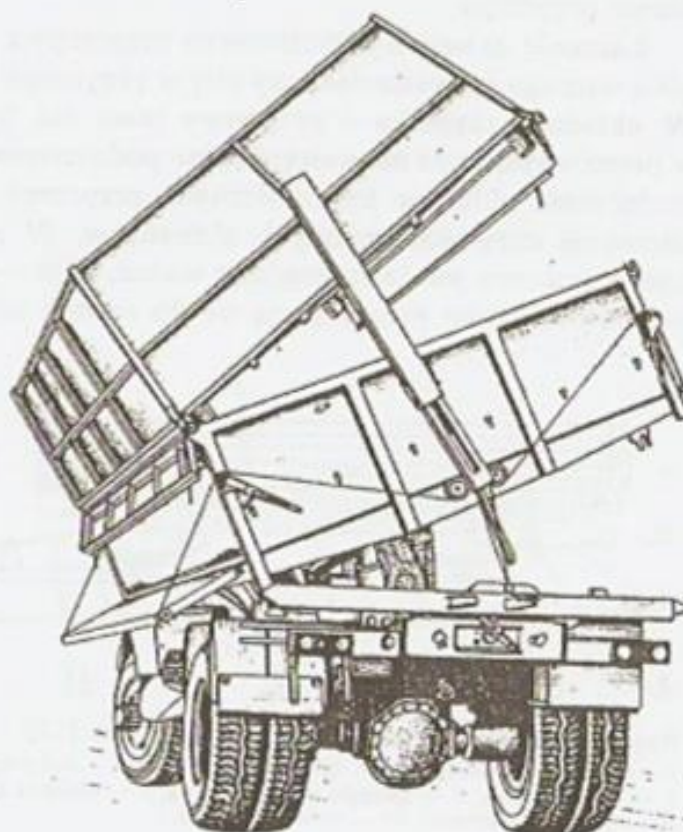


Rys. 11.8. Samochód dostawczy [21]

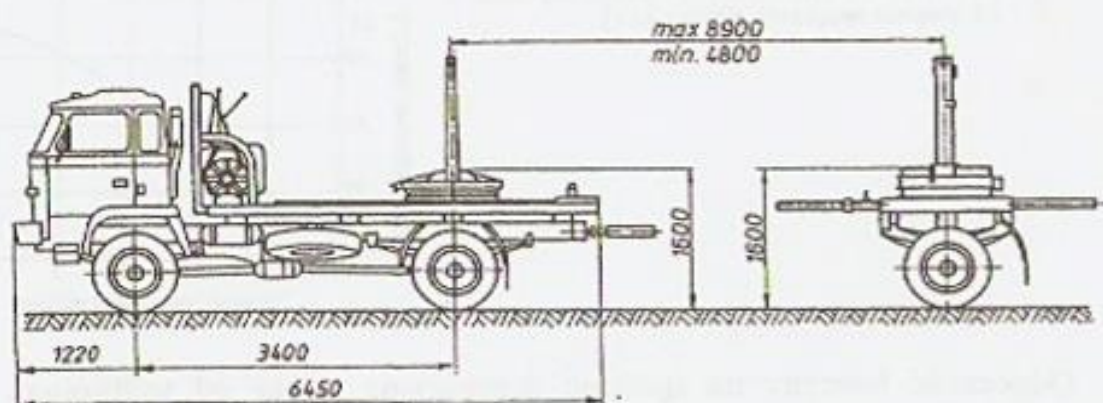
Rys. 11.9. Samochód ciężarowy uniwersalny [23]



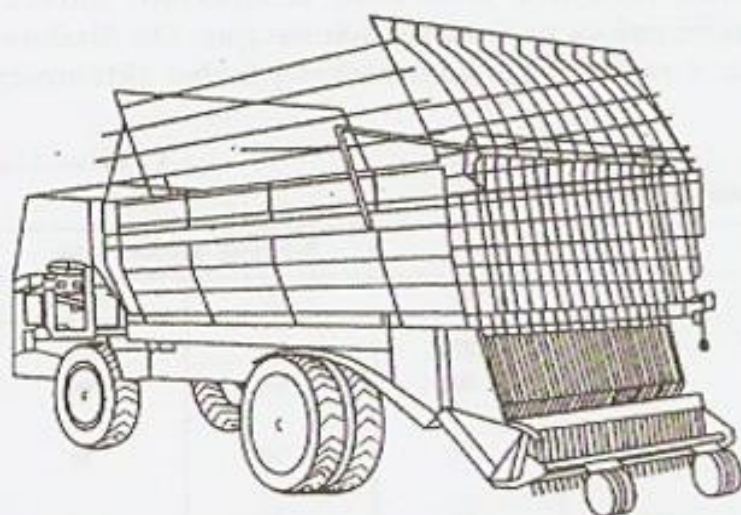
Do przewozu produktów rolnych i środków produkcji na większe odległości stosuje się samochody o większej ładowności. Na rysunku 11.9 przedstawiono samochód skrzyniowy o ładowności 5 t, z przednim napędem. W celu zwiększenia wykorzystania ładowności przy przewożeniu produktów roślinnych (np. ziarna) stosuje się nadstawki zwiększające objętość skrzyni ładunkowej. Na rysunku 11.10 przedstawiono wariant rolniczy samochodu skrzyniowego Star 244RS.



Rys. 11.10. Samochód ciężarowy rolniczy [23]



Rys. 11.11. Samochód ciężarowy dłużycowy [23]



Rys. 11.12. Samojezdna przyczepa samozbierająca [19]

wanej odległości od tylnej osi samochodu (rys. 11.11). W krajach wysoko rozwiniętych przemysłowo są produkowane samochody o bardzo wąskiej specjalizacji, co znacznie ogranicza ich wykorzystanie w ciągu roku. Przykładowo na rys. 11.12 przedstawiono samochód do przewozu słomy i siana, wyposażony w urządzenie załadunkowe. Pojazd taki nazwano samojezdną przyczepą samozbierającą.

Samochody do przewozu zwierząt, oprócz specjalnych pomostów do załadunku, są wyposażone w dodatkowe podłogi, umożliwiające przewóz zwierząt na kilku poziomach, aby lepiej wykorzystać ładowność (rys. 2.3).

Do pojazdów specjalizowanych zalicza się też samochody do przewożenia ładunków długich (drewno, stal). Elementem składowym takiego pojazdu jest wózek kłonicowy o regulowanej odległości od tylnej osi samochodu (rys. 11.11).