

Radymno 06.05.2020

UWAGA:

W przypadku przesłania e-maila niezgodnego z podanym wzorem lub po terminie praca nie zostanie odnotowana jako oddana (ocena niedostateczna). Wzór poniżej

(np. Nowak Jan kl 1Bg masz rol 13.05.2020)

1Bg_masz rol_Smolen_sr

Temat: Urządzenia do przygotowywania pasz objętościowych łądgowych. Urządzenia do przygotowywania pasz z roślin okopowych. Maszyny do rozdrabiania.

Konsultacje oraz pytania proszę kierować na grupę (Messenger) podczas zajęć ustalonych w planie lekcji.

Notatkę w formie pliku tekstowego lub zdjęć notatki w zeszycie, proszę wysłać na adres;

jsmolen1977@gmail.com

W temacie e-maila proszę podać nazwisko i imię, klasę, przedmiot oraz datę terminu zadania,

np. Nowak Jan kl 1Bg masz rol 13.05.2020

Termin wykonania 13.05.2020

Materiały niezbędne do wykonania notatki poniżej

Źródło materiałów:

„Maszyny rolnicze cz.2”; Czesław Waszkiewicz; Podręcznik do nauki zawodu; wydawnictwo WSiP

3.2. Urządzenia do przygotowywania pasz objętościowych lodygowych

Wymagania zootechniczne

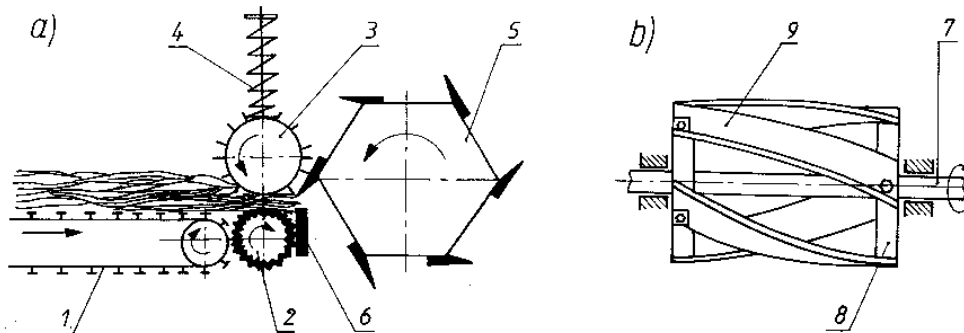
Pasze objętościowe lodygowe to zielonka, siano i słoma. Zielonkę można stosować w całości lub pociętą na sieczkę, natomiast siano zadaje się w całości koniom, bydłu i owcom, a trzodzie i drobiowi — w postaci mączki. Największy wymiar cząstki mączki z siana dla warchlaków, tuczników i macior nie może przekraczać 2 mm, a dla prosiąt i drobiu — 1 mm.

Słomę zadaje się zawsze w postaci sieczki. Długość cząstek sieczki zależy od gatunku zwierząt i wynosi: dla koni 30 ÷ 40 mm, dla bydła 40 ÷ 50 mm, dla owiec 20 ÷ 30 mm. W celu zwiększenia wartości pokarmowej sieczkę miesza się z innymi paszami, np. okopowymi, kiszonką, koncentratami paszowymi.

Sieczkarnie

Sieczkarnie to maszyny uniwersalne, służące do cięcia na sieczkę zarówno słomy, jak zielonki. Pod względem rodzaju zespołu rozdrabniającego sieczkarnie dzieli się na bębnowe (H127) i toporowe (H125).

Sieczkarnia bębnowa (rys. 3.1) składa się z trzech zasadniczych zespołów roboczych: zespołu podającego, wciągająco-zgniatającego i rozdrabniającego.



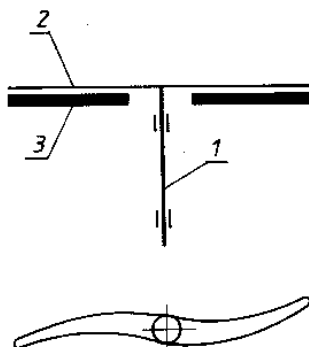
Rys. 3.1. Sieczkarnia bębnowa: a) zasada działania, b) bęben nożowy
1 — przenośnik łańcuchowo-listwowy, 2 — wałek dolny, 3 — wałek górny, 4 — sprężyna, 5 — bęben, 6 — stalnica, 7 — wał, 8 — tarcza, 9 — nóż

Zespół podający to przenośnik łańcuchowo-listwowy 1, umieszczony na dnie koryta drewnianego lub metalowego, którym materiał jest dostarczany do zespołu wciągająco-zgniatającego.

Zespół wciągająco-podający składa się z dwóch walców żeliwnych umieszczonych jeden nad drugim. Prędkość obwodowa walców jest nieznacznie większa od prędkości przenośnika łańcuchowo-listwowego, co zapobiega spiętrzaniu się materiału przed walcami. Walec dolny 2 jest osadzony nieruchomo, natomiast walec górny 3 jest mocowany przesuwnie (w płaszczyźnie pionowej) i dociskany sprężyną śrubową 4, zapewniającą odpowiednie sprasowanie materiału. Walce są odpowiednio profilowane w celu zwiększenia współczynnika tarcia między ich powierzchnią a materiałem.

Sprasowany materiał jest przesuwany do zespołu rozdrabniającego, złożonego z bębna 5 i stalnicy 6. Bęben składa się z wału 7 i osadzonych na nim dwóch tarcz 8. Do tarcz są przymocowane noże 9 wygięte wzdłuż linii śrubowej. Takie ukształtowanie noży zapewnia równomierną pracę sieczkarni. Długość sieczki można regulować przez zmianę prędkości podawania materiału lub przez zmianę liczby noży na bębnie.

Sieczkarnia toporowa jest zbudowana podobnie jak sieczkarnia bębnowa. Inaczej jest rozwiązany tylko zespół rozdrabniający, którego oś obrotu jest równoległa do kierunku podawanego materiału. Toporowy zespół rozdrabniający to wirnik w kształcie wału 1, do którego promieniowo są przymocowane dwa lub cztery ramiona 2 (rys. 3.2). Do bocznych powierzchni ramion śrubami są przykręcone noże 3 o ostrzu prostym lub wypukłym.



Rys. 3.2. Toporowy zespół rozdrabniający
1 — wał, 2 — ramię, 3 — nóż

Wydajność sieczkarni oblicza się wg wzoru

$$Q = a \cdot b \cdot l \cdot z \cdot \gamma \cdot n$$

w którym:

Q — wydajność sieczkarni, kg/s,

a — szerokość gardzieli (warstwy podawanego materiału), m,

b — grubość warstwy podawanego materiału, m,

l — długość sieczki, m,

z — liczba noży,

γ — gęstość materiału, kg/m³,

n — prędkość obrotowa zespołu rozdrabniającego, obr/min.

3.3. Urządzenia do przygotowywania pasz z roślin okopowych

Wymagania zootechniczne

Do pastewnych roślin okopowych zaliczamy buraki pastewne, marchew, brukiew, rzepę oraz ziemniaki. Największe znaczenie w naszym kraju mają ziemniaki oraz, lecz w znacznie już mniejszym stopniu, buraki pastewne.

Przygotowanie roślin okopowych do skarmiania, zależnie od ich przeznaczenia, polega na oczyszczaniu z ziemi, na rozdrabnianiu lub parowaniu i mieszaniu z paszami treściwymi. Istotne znaczenie w procesie przygotowywania roślin okopowych ma oczyszczanie ich korzeni lub bulw ziemniaków z przylegających do nich resztek ziemi. Zanieczyszczona pasza wywołuje bowiem u zwierząt zaburzenia w przewodzie pokarmowym i pogarsza przyswajanie składników pokarmowych przez organizm.

Bydłu powyżej sześciu miesięcy zadaje się rośliny okopowe w stanie surowym. Jednakże posiekanie na kawałki grubości 5 ÷ 12 mm ułatwia nie tylko ich wymieszanie z plewami, siewką lub paszami treściwymi, ale także przesuwanie. Zwiększa też ich przyswajalność. W przypadku karmienia trzody chlewnej buraki należy rozdrobnić na krajankę grubości 2 ÷ 6 mm.

Ziemniaki zadaje się trzodzie chlewnej po uparowaniu, rozdrobieniu w gniotowniku i wymieszaniu z paszami treściwymi. Największy wymiar rozgniecionej cząstki ziemniaków nie powinien przekraczać 10 mm, a zawartość tak dużych cząstek w ogólnej masie paszy nie powinna przekraczać 5%.

Po przerobieniu pasze z roślin okopowych nie mogą być zbyt długo przechowywane. Dlatego wydajność maszyn i urządzeń stosowanych do przeróbki tych pasz musi być dostatecznie duża, aby umożliwić przygotowanie karmy w określonym czasie.

Płuczki

Płuczki do roślin okopowych mogą stanowić samodzielne urządzenia lub wchodzić w skład agregatów do przygotowywania pasz. Ze względu na sposób działania rozróżnia się płuczki o ruchu ciągłym i o ruchu okresowym. Gdy woda przepływa przez płuczkę, jej zużycie dochodzi do 40 l/100 kg roślin okopowych, natomiast gdy płukanie odbywa się bez przepływu — do 30 l/100 kg.

Płuczka bębnowa (rys. 3.3) to urządzenie dwuczęściowe, o działaniu ciągłym. W pierwszej części (w bębnie suchym 2) odbywa się oczyszczanie okopowych na sucho — przez otrząsanie, a w drugiej (w bębnie mokrym 3) — płukanie w wodzie. Oba bębny są osadzone na wspólnym wale 9, napędzanym silnikiem elektrycznym 10 za pośrednictwem przekładni pasowej 11 oraz przekładni zębatej stożkowej 12. Bębny są wykonane z listew przyspawanych

Maszyny do rozdrabniania

Otrząsacz-siekacz H118 (rys. 3.4) służy do czyszczenia i siekania korzeni buraków, marchwi, brukwi i innych roślin okopowych lub tylko do czyszczenia i transportowania. Urządzenie składa się z dwóch zasadniczych zespołów roboczych: otrząsacza i siekacza, połączonych stalową ramą.

Funkcję otrząsacza spełnia podajnik ślimakowy 10, nachylony pod kątem 45° do poziomu. Obraca się on w obudowie ażurowej 1, przypominającej wyglądem rynnę z dnem w kształcie półkolistego rusztu 3. W dolnej części rynny jest umocowany kosz zasypowy 2. Natomiast u wylotu podajnika jest umocowany siekacz bębnowy 11 w obudowie 7. Siekacz składa się z wału 11, na którym są osadzone dwie tarcze 13. Do tarcz jest przykręconych siedem spiralnych noży 14 o ostrzach gładkich. Dodatkowo na każdym nożu znajduje się nożyk pionowy 15, umożliwiające cięcie w poprzek.

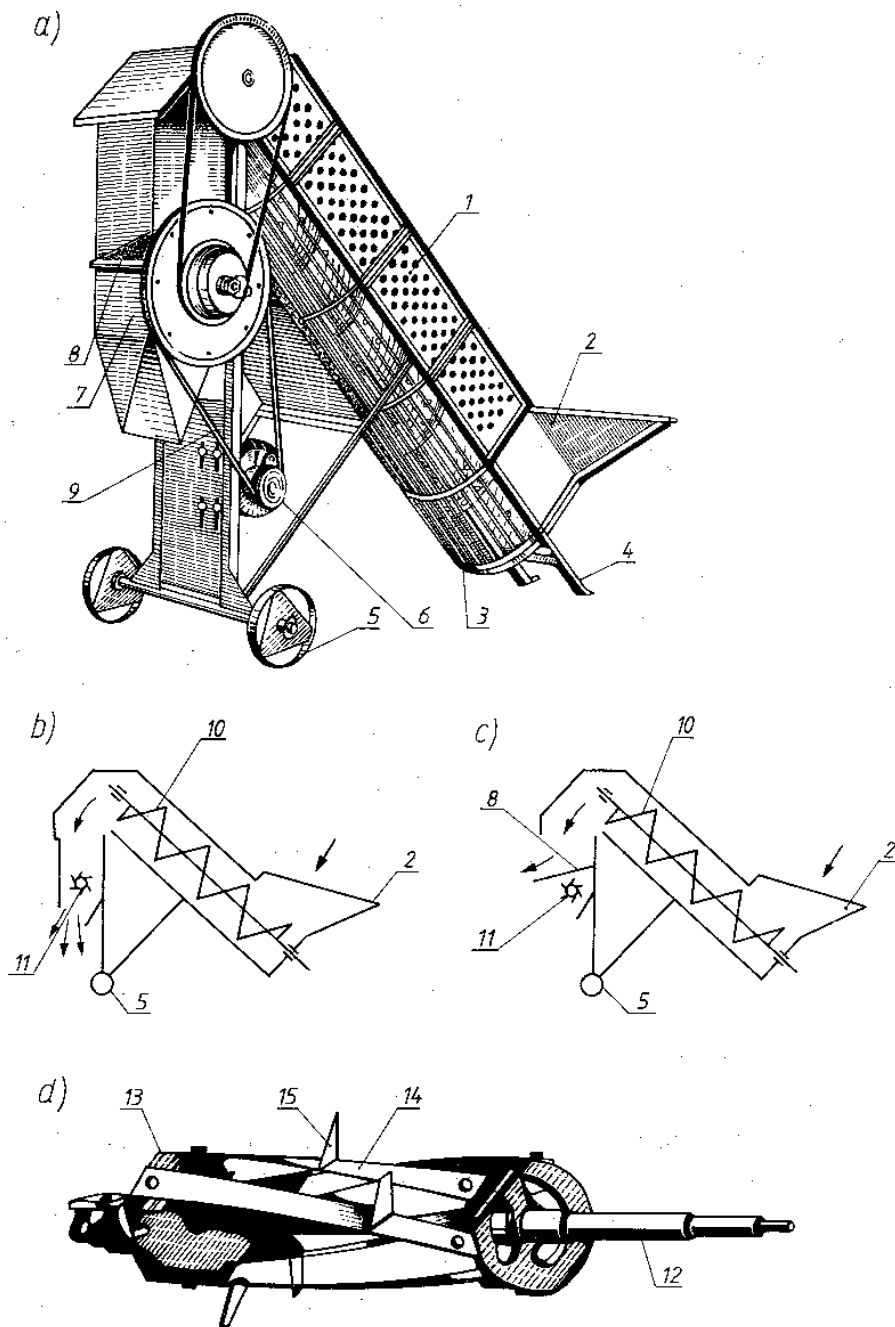
Korzenie okopowych są podawane do kosza zasypowego 2, skąd zabiera je podajnik ślimakowy 10 i transportuje do góry. Przesuwające się w rynnie podajnika korzenie ocierają się o siebie oraz o listwy rusztu półkolistego 3. Oddzielone zanieczyszczenia przesiewają się między listwami rusztu. Transportowane korzenie można dodatkowo splukiwać wodą przepływającą przez ażurową obudowę ślimaka podającego. Oczyszczone korzenie są dostarczane do siekacza 11, który je rozdrabnia na kawałki. Jeśli korzenie okopowych są przeznaczone do skarmiania w całości, to zamyka się gardziel siekacza za pomocą kłapy 8.

Otrząsacz-siekacz jest wyposażony w silnik elektryczny 6. Siekacz bębnowy jest napędzany za pośrednictwem przekładni pasowej z pasem klinowym 9, natomiast podajnik ślimakowy — za pośrednictwem dwóch przekładni pasowych z pasem klinowym i przekładni zębatej stożkowej umieszczonej w górnej części podajnika.

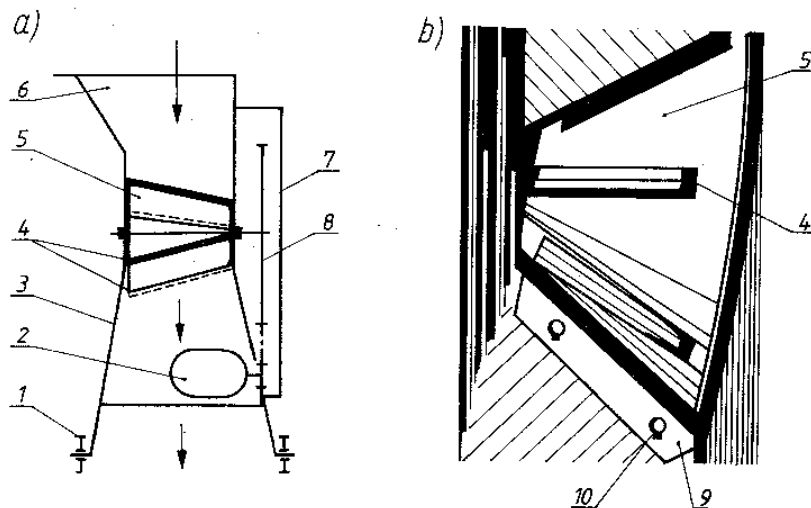
Wydajność otrząsacza-siekacza obsługiwanego przez dwie osoby wynosi około 5 t/h.

Siekacz z pojedynczym bębnem stożkowym H108 (rys. 3.5) służy do krojenia buraków i innych roślin okopowych. Zespołem roboczym siekacza jest bęben 5 w postaci stożka ściętego o kącie wierzchołkowym około 60° . Bęben jest wyposażony w osiem noży 4 o dwustronnych ostrzach, przy czym jedno ostrze jest gładkie, a drugie grzebieniowe. W zależności od ustawienia noży można uzyskać krajankę w kształcie plastrów, kawałków lub w postaci mieszaniny plastrów i kawałków. Plastry otrzymuje się przymocowując noże gładką krawędzią na zewnątrz bębna, kawałki — przymocowując noże grzebieniową krawędzią na zewnątrz, natomiast mieszaninę plastrów i kawałków — przymocowując noże na zewnątrz bębna na przemian krawędzią gładką i grzebieniową.

Do znajdującego się nad zespołem roboczym kosza 6 wysypuje się przeznaczone do krojenia buraki. Obracający się bęben nożowy dociska buraki do



Rys. 3.4. Otrząsacz-siekacz H118: *a)* widok ogólny, *b)* schemat działania przy otrząsaniu i rozdrabnianiu, *c)* schemat działania przy otrząsaniu, *d)* siekacz bębnowy
 1 — ażurowa obudowa, 2 — kosz zasypowy, 3 — półkolisty ruszt, 4 — rama, 5 — koło jezdne, 6 — silnik elektryczny, 7 — obudowa siekacza, 8 — kłapa, 9 — przekładnia pasowa z pasem klinowym, 10 — ślimak, 11 — siekacz, 12 — wał, 13 — tarcza, 14 — nóż podłużny, 15 — nożyk pionowy



Rys. 3.5. Siekacz H108: a) schemat, b) bęben

1 — koło jezdne, 2 — silnik elektryczny, 3 — podstawa, 4 — noże, 5 — bęben, 6 — kosz zasypowy, 7 — osłona przekładni, 8 — przekładnia pasowa z pasem klinowym, 9 — stalnica, 10 — śruba mocująca stalnicę

stalnicy 9, a przykręcone do bębna noże kroją je na kawałki. Odpowiednią grubość krajanki uzyskuje się przez wysuwanie lub cofanie noży mocowanych na bębnie.

Stalnicę ustawia się zależnie od wielkości krajanych okopowych i żądanej grubości krajanki. Stalnica musi być tak ustawiona, aby przez szparę, jaką tworzy z nożami, nie wypadły pod siekacz niedożynki lub płyty krajane przez noże.

Bęben siekacza jest napędzany silnikiem elektrycznym 2 za pośrednictwem przekładni pasowej z pasem klinowym 8. Wydajność siekacza wynosi 4 t/h.